

Dostawa do siedziby Zamawiającego koszul wyjściowych i służbowych z długim rękawem oraz krawatów.

I. Koszula męska służbowa i wyjściowa z długim rękawem.

Zamówienie podstawowe:

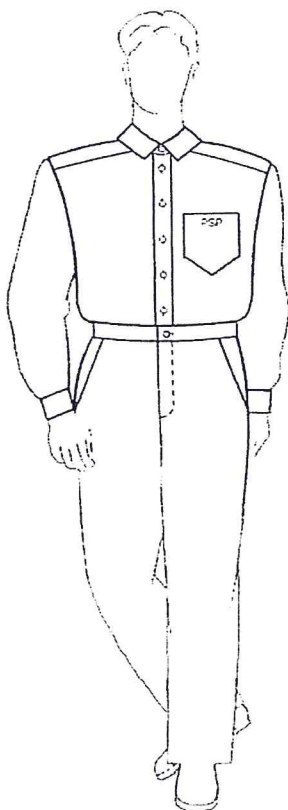
- 70 szt. koszul męskich wyjściowych z długim rękawem,
- 70 szt. koszul męskich służbowych z długim rękawem.

Zamówienie w ramach prawa opcji:

- do 30 szt. koszul męskich wyjściowych z długim rękawem,
- do 120 szt. koszul męskich służbowych z długim rękawem.

1. Opis ogólny.

Koszula męska z długimi rękawami o zróżnicowanym przeznaczeniu: koszula wyjściowa w kolorze białym, koszula służbowa w kolorze niebieskim. Koszula zapinana na osiem guzików, kołnierz usztywniony fiszbinami z odcinaną stójką. Tył koszuli z fałdą – pośrodku - wszyty w podwójny karczek. Przód lewy z imitacją plisy o szer. 4,0 cm, przód prawy przewinięty do spodu. Na lewym przodzie naszyta kieszeń w szpic, na której po środku wykonany jest haft o treści „PSP” w kolorze białym. Dół koszuli podwinięty i przestebnowany. Szwy przyszycia karczka, łączenia ramion i naszycia kieszeni stębnowane przy krawędzi. Rękawy długie jednocześnie z rozporkiem odszytym listewką 2,0 cm i dwiema zakładkami, wszyte w mankiety, zapinane na guziki. Mankiety zaokrąglone stębnowane, zapinane na guzik.



2. Zagadnienia techniczne.

2.1. Tkanina zasadnicza.

Koszula wyjściowa tkanina w kolorze białym.

Koszula służbowa tkanina w kolorze niebieskim.

Tkanina bawełniano-poliestrowa o składzie: 55% CO (włókna bawełniane), 45% PES (włókna poliestrowe). Splot płócienny 1/1. Charakterystyka wykończenia: merceryzacja, bielenie, barwienie, wykończenie brudnospieralne i niemnące, sanforyzacja.

Parametry techniczne.

L.p.	Nazwa wskaźnika	Jednostka	Wartość wskaźnika	Metoda badania
1	Szerokość	cm	150±3	PN-EN 1773:2000
2	Masa powierzchniowa	g/m ²	125±6	PN-ISO 3801:1993
3	Minimalna siła zrywająca: osnowa wątek	daN	50 25	PN-EN ISO 13934-1:2002
4	Minimalna wytrzymałość na rozdieranie: osnowa wątek	daN	12 10	PN-EN ISO 13937-2:2002
5	Liczba nitok na 1 dm: osnowa wątek	Nit/dm	500±10 200±9	PN-EN 1049-2:2000
6	Minimalna odporność na pilling	stopień	4	PN-EN ISO 12945-2:2002
7	Maksymalna zmiana wymiarów po praniu i suszeniu: osnowa wątek	%	2 2	PN-ISO 7771:1994
8	Minimalna odporność wybawień na światło	stopień	4-5	PN-ISO 105-B02:1997
9	Minimalna odporność wybawień na wodę: zmiana barwy zabrudzenie bieli- B/W	stopień	4-5 4-5	PN-EN ISO 105-E01:1999
10	Minimalna odporność wybawień na pranie w temp.40°C: zmiana barwy zabrudzenie tk. towarzyszy.	stopień	4-5 4-5	PN-ISO 105-C06:1999/ Apl: 1999
11	Minimalna odporność wybawień na prasowanie na wilgotno: zmiana barwy zabrudzenie bieli bawełny	stopień	4-5 4-5	PN-EN ISO 105-X11:2000
12	Minimalna odporność wybawień na pot kwaśny i alkaliczny: zmiana barwy zabrudzenie bieli- B/W	stopień	4-5 4-5	PN-EN ISO 105-E04:1999
13	Minimalna odporność wybawień na tarcie: suche osnowa/ wątek mokre osnowa/ wątek	stopień	4/4 4/4	PN-EN ISO 105-X12:1999

2.2. Tkanina wkładowa z klejem:

- kołnierz I warstwa,
- kołnierz II warstwa,
- stójka I warstwa,
- mankiety I warstwa,

- plisa I warstwa.

2.3. Dodatki:

- nici poliestrowo-poliestrowe 110 dtex lub 120 dtex - w kolorze tkaniny zasadniczej,
- guziki dwudziurkowe koszulowe \varnothing 12 mm - 10 szt. - w kolorze koszuli.

2.4. Tablica klasyfikacji wielkości.

Wymiary w cm

Wzrost	Obwód klatki piersiowej										
	88	92	96	100	104	108	112	116	120	124	128
	Obwód szyi										
	36	37	38	39	40	41	42	43	44	45	46
164	X	X	X	X	X	X	X	X	X		
170	X	X	X	X	X	X	X	X	X	X	X
176	X	X	X	X	X	X	X	X	X	X	X
182		X	X	X	X	X	X	X	X	X	X
188			X	X	X	X	X	X	X	X	X

Uwaga: zastosowano system klasyfikacji wielkości zgodnie z wymaganiami normy PN-EN 13402-3:2005 za wyjątkiem interwałów wzrostu.

2.5. Warunki wykonania.

2.5.1. Maszyny:

Stebnowka, overlock jednoigłowy, overlock dwuigłowy, dziurkarka, guzikarka.

2.5.2. Szwyy i ściegi:

- ściegi wg PN-P-84502:1983,
- gęstość ściegów 40—50/dm,
- szwy wg PN-P-84501:1983 r.:
 - o 1.06.02/301.301 - przy wykonaniu kołnierza (należy uwzględnić wkłady klejowe), przy wykonaniu mankietów (należy uwzględnić wkład klejowy),
 - o 1.01.04/101.504 - 1,0 + 1,0 cm przy wykonaniu wszystkich szwów łączących,
 - o 5.31.01/301 - przy naszytciu kieszeni,
 - o 6.03.04/301 - przy wykonaniu dołu koszuli,
 - o 6.08.03/301.301 - przy wykonaniu listwy zapięcia przodu (należy uwzględnić wkład klejowy),
 - o 2.42.06/301.301 - przy doszytciu karczka do tyłu koszuli.

2.5.3. Zestawienie elementów składowych.

L.p.	Nazwa elementów składowych	Rodzaj tkaniny / Ilość części składowych	
		Tkanina zasadnicza	Wkład klejowy
1.	Przód prawy	1	-
2.	Przód lewy	1	-
3.	Wkład do plisy	-	1
4.	Tył	1	-
5.	Karczek tyłu	2	-
6.	Rękaw długi	2	-
7.	Mankiet	4	-
8.	Wkład do mankietu	-	2
9.	Listewka rozporoka w rękawie	2	-
10.	Kieszzeń	1	-
11.	Stójka	2	-
12.	Wkład do stójki	-	1
13.	Kołnierz wierzch	1	-
14.	Kołnierz spód	1	-
15.	Wkład do kołnierza – warstwa I	-	1
16.	Wkład do kołnierza – warstwa II	-	1
Razem		18	6

3. Opis technologii wykonania.

3.1. Tył.

Karczki złożyć prawymi stronami do środka. Między karczek spodni i wierzchni włożyć tył koszuli z ułożeniem po środku fałdy wg nacięć, przesyć szwem 0,7 cm od krawędzi, odwrócić i przestebnować na 0,1 cm od krawędzi.

3.2. Kieszzeń.

Kieszzeń z haftem PSP górą obrzucić, podwinąć 3,5 cm i zaprasować. Ukształtować kiesznień wg szablonu, zaprasować i naszyć na lewą część przodu w oznaczonym miejscu 0,1 cm od krawędzi, zamocować pionowym przeszyciem w odległości 0,8 cm od krawędzi, na szerokość podwinięcia.

3.3. Przód.

Brzeg prawej części przodu podwinąć dwukrotnie do spodu, zaprasować krawędź wg oznaczeń na szablonie i przestębnować w odległości 3 cm od krawędzi. Wzdłuż brzegu lewej części przodu naprasować wkład klejowy, następnie brzeg podwinąć do wierzchu tworząc plisę i zaprasować. Plisę przestębnować w odległości 0,6 cm od obu krawędzi.

3.4. Szwy barkowe.

Wykonać szwy barkowe koszuli na overlocku dwuigłowym.

3.5. Kołnierz - z odcinaną stójką.

Na wierzchnią część kołnierza od spodu naprasować wkłady klejowe. Złożyć wierzch i spód kołnierza prawymi stronami do wewnątrz i zszyć z trzech stron szwem szerokości 0,7 cm podkładając w rogach fiszbiny. Wywrócić kołnierz, uformować krawędzie, uprasować i przestębnować w odległości 0,6 cm od krawędzi. Na wewnętrzną stronę stójki naprasować wkład klejowy, podwinąć do spodu zapas na szewu dołu, zaprasować i przestębnować

w odległości 0,7 cm od krawędzi podwinięcia. Kołnierz zszyć z częściami stójki 0,6 cm, przewinać i przestebnować po wewnętrznej stronie stójki w odległości 0,1 cm od wszycia kołnierza. Zewnętrzną stronę stójki doszyć do wykroju szyi szwem zwykłym szerokości 1,0 cm. Szew nakryć wewnętrzną stroną stójki i przestebnować 0,1 cm od podwiniętej krawędzi. Na środku tyłu podłożyć wszywkę informacyjną.

3.6. Rękaw długi.

Brzeg spodu rozporka podwinąć i przestebnować, tworząc u góry obręb do stracenia. Na lewej stronie rękawa na odcinku rozporka przyszyć listewkę, przewinać brzegi na wierzch, podwinąć i przestebnować 0,2 cm od krawędzi formując zakończenie w „szpic”. Zamocować rozporek stebnując dwukrotnie przez szerokość listewki.

3.7. Wszycie rękawów.

Rękawy wszyć do pach na overlocku dwuigłowym 0,8 cm.

3.8. Zszycie boków.

Szwy boczne koszuli wykonać na overlocku dwuigłowym 0,8 cm, szwy przełożyć na tył, zaprasować.

3.9. Mankiety.

Na wierzchniej części mankietu od spodu naprasować wkład klejowy, podwinąć do spodu zapas na szew 1,0 cm u góry i przystebnować w odległości 0,6 cm od krawędzi podwinięcia. Części mankietu złożyć prawymi stronami do wewnątrz i połączyć szwem 0,5 cm. Mankiet wyrzucić na prawą stronę uformować brzegi, uprasować i przestebnować 0,3 cm od krawędzi. Spodnią część mankietu doszyć do dołu rękawa, formując zakładki według oznaczeń. Nakryć szew wierzchem mankietu i przestebnować wzdłuż w odległości 0,2 cm od krawędzi.

3.10. Dół koszuli.

Podwinąć dół koszuli 0,4 + 0,6 cm i przestebnować przy krawędzi podwinięcia.

3.11. Dziurki i guziki.

W oznaczonych miejscach na mankietach i listwie przodu wykonać dziurki. Stosownie do dziurek przyszyć guziki.

3.12. Koszulę oczyścić z końcówek nitok, skontrolować i zamocować etykietę.

4. Znakowanie.

Stopnie jakości - według PN-P-84507:1985.

Oznaczenia - według PN-P-84531:1990.

+ Zmiana 1997.

+ Zmiana 1999.

5. Składanie i pakowanie

Składanie:

Koszulę należy składać według PN-P-84530:1990.

Pakowanie:

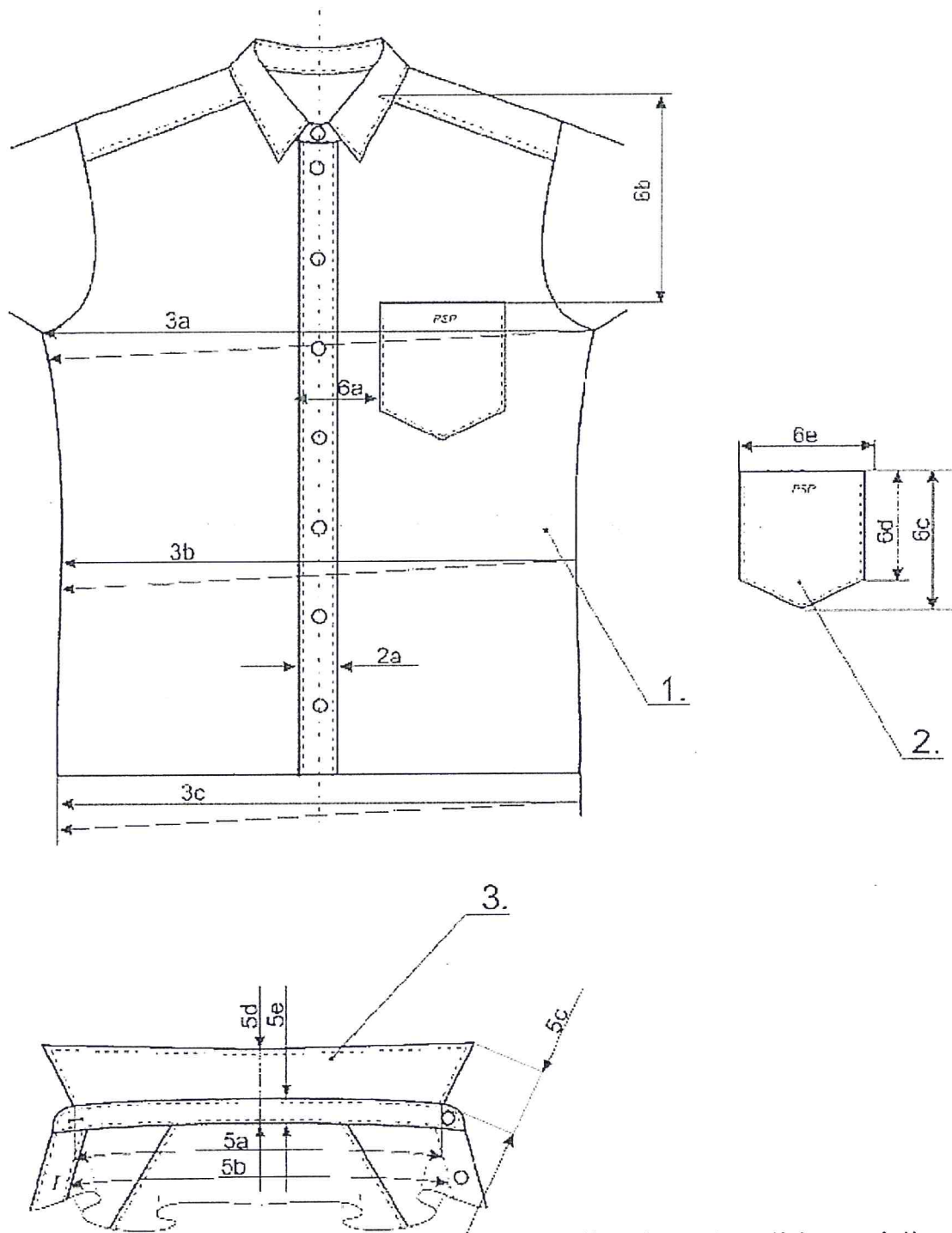
Koszulę pakować według PN-P-84509:1997.

6. Tablica wymiarów.

Koszula męska wyjściowa / służbowa z długim rękawem. Wymiary w cm.

Lp.	Wyszczególnienie	Wym. stałe	Obwód klatki piersiowej																Wzrost				# Odchyl. Dop.
			88	92	96	100	104	108	112	116	120	124	128	164	170	176	182	188					
			Obwód szyi																				
I.	2.	3.	36	37	38	39	40	41	42	43	44	45	46										
	Tył		4.	5.	6.	7.	8.	9.	10.	11.	12.	13.	14.	15.	16.	17.	18.	19.	20.				
a	długość tyłu od wszycia kołnierza do dołu													75,0	77,0	79,0	81,0	83,0	1,0				
b	szerokość tyłu na wysokości wszycia karczka		46	47	48	49	50	51	52	53	54	55	56							0,5			
2	Przód																			-			
a	szerokość plisy (lewa część przodu)	3,8																		-			
b	szerokość podwinienia krawędzi (prawa część przodu)	3,6																		-			
3	Obwód		106	110	114	118	122	126	130	134	138	142	146							2,0			
a	pod pachą																						
b	w pasie		100	104	108	112	116	120	124	130	136	140	144							2,0			
c	u dołu		102	106	110	116	120	122	128	132	137	141	143							2,0			
4	Rękawy																						
a	długość od wszycia do dołu wraz z mankietem													59	61	63	65	67	1,0				
b	długość mankietu		25	25	26,5	26,5	26,5	26,5	26,5	28,5	28,5	29	29							0,5			
c	długość rozporoka	12,5																		-			
d	szerokość mankietu		5,5	5,5	6,0	6,0	6,0	6,0	6,0	6,0	6,0	6,0	6,0							-			
e	szerokość plisy	2,5																		-			
f	odległość przesyń mocujących od podstawy do szczytu	3,0																		-			

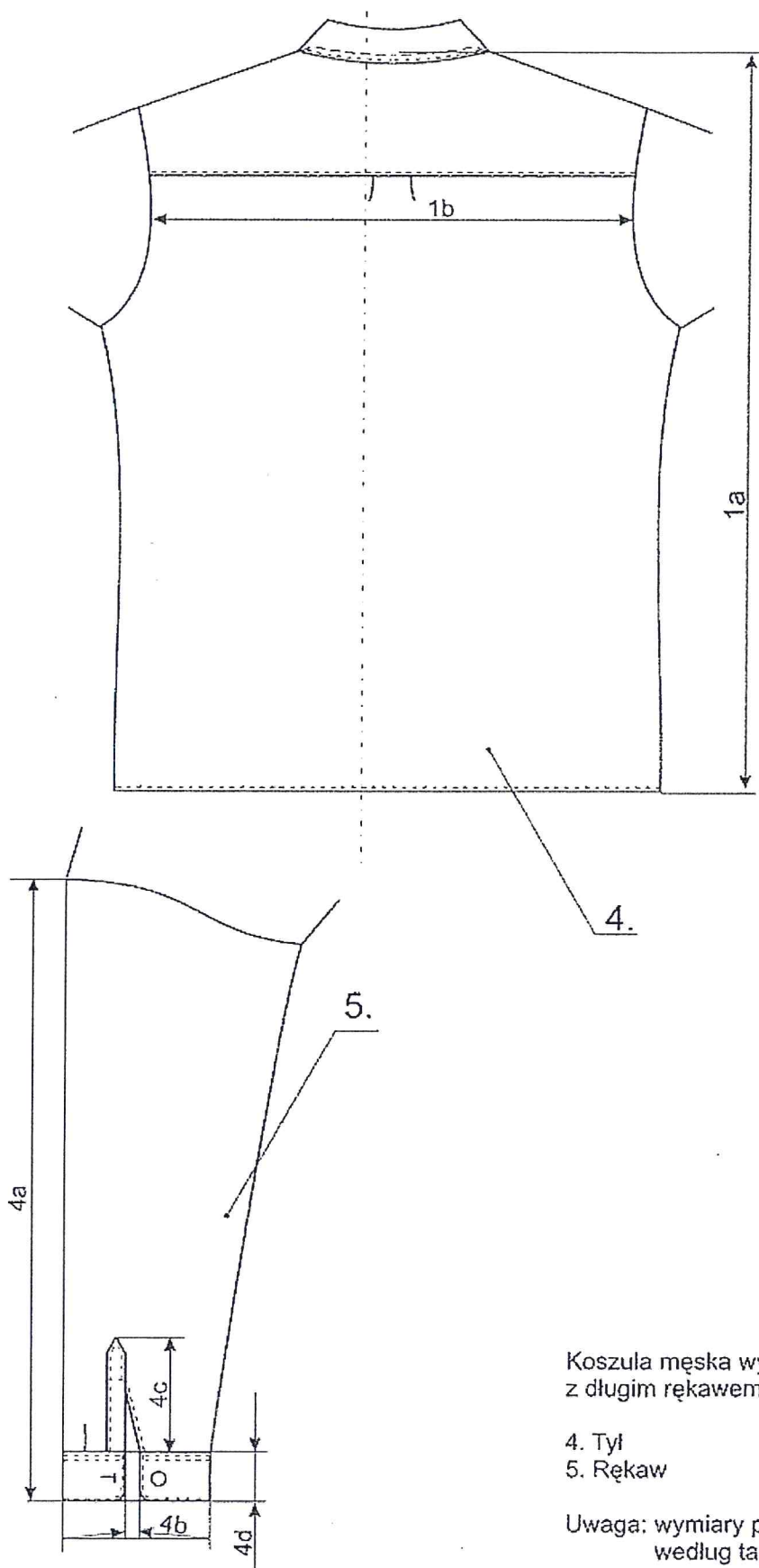
1.	2.	3.	4.	5.	6.	7.	8.	9.	10.	11.	12.	13.	14.	15.	16.	17.	18.	19.	20.
5	Kołnierz		36	37	38	39	40	41	42	43	44	45	46						
a	długość wzdłuż linii załamania																		
b	długość stojki od końca dziurki do środka guzika		37,5	38,5	39,5	40,5	41,5	42,5	43,5	44,5	45,5	46,5	47,5						0,5
c	szerokość kołnierza z przodu od ostrego końca do wszycia w stojkę	6,5																	-
d	szerokość kołnierza pośrodku tyłu	4,0																	-
e	szerokość stojki pośrodku tyłu	3,5																	-
6	Kieszeń																		
a	odległość kieszeni od krawędzi przodu		7	7	7	7,5	7,5	7,5	7,5	8	8	8	8						0,2
b	odległość kieszeni od szwu barkowego przy wszyciu kołnierza													19	19,5	20	20,5	21	0,5
c	długość mierzona środkiem	15,5																	-
d	długość mierzona po boku	12,5																	-
e	szerokość kieszeni	13,5																	-
f	odległość haftu od górnej krawędzi	1,0																	-
7	Dziurki																		
a	odległość od wszycia kołnierza do środka pierwszej dziurki	7,0																	-
b	odległość między dziurkami	9,5																	-
c	odległość dziurek od krawędzi przodu	1,9																	-
d	Odległość dziurki od pionowej krawędzi mankietu	1,0																	-
8	Guziki																		
a	według dziurek oraz jeden zapasowy na latec brakerskiej																		-



Koszula męska wyjściowa - służbowa
z długim rękawem

1. Przód
2. Kieszeń
3. Kołnierz

Uwaga: wymiary podane na rysunku
według tablicy wymiarów



Koszula męska wyjściowa - służbowa z długim rękawem

- 4. Tył
- 5. Rękaw

Uwaga: wymiary podane na rysunku według tablicy wymiarów

7. Normy i przepisy związane.

- 1) Polska Klasyfikacja Wyrobów i Usług.
- 2) PN-P-84529:1983 - Koszule dzienne męskie.
- 3) PN-EN-13402-3:2005 - Oznaczenie wielkości odzieży. Część 3: Pomiary ciała i wielkości.
- 4) PN-P-84504:1997 - Wyroby konfekcyjne - Wielkości.
- 5) PN-P-84501:1983 - Wyroby konfekcyjne. Szwy - Klasyfikacja i oznaczenia.
- 6) PN-P-84502:1983 - Wyroby konfekcyjne - Ściegi - Klasyfikacja i oznaczenia.
- 7) PN-EN-12590:2002 - Tekstylnia - Przemysłowe nici szwalne wykonane w całości lub częściowo z włókien syntetycznych.
- 8) PN-P-84507:1985 - Wyroby konfekcyjne - Stopnie jakości.
- 9) PN-P-84506:1983 - Wyroby konfekcyjne - Badania odbiorcze.
- 10) PN-P-84530:1990 - Wyroby konfekcyjne - Składanie.
- 11) PN-P-84509:1997 - Wyroby odzieżowe - Pakowanie, przechowywanie i transport - Wymagania ogólne.
- 12) PN-P-84531:1990 - Wyroby konfekcyjne - Oznaczenie. + Zmiana 1997, + Zmiana 1999.
- 13) PN-EN-ISO3758:2005 - Tekstylnia - Przepisy oznaczania konserwacji z zastosowaniem symboli.

8. Wykaz rozmiarów.

Wykonawca zobowiązany jest przesłać Zamawiającemu w pierwszym tygodniu września 2020 r. wzory koszul w celu dobrania rozmiaru koszuli i kołnierza lub dokonać osobiście obmiaru słuchaczy. Po dobraniu rozmiarów Zamawiający przekaże Wykonawcy wymagane rozmiary i ilości.

W przypadku korzystania z prawa opcji rozmiary koszul będą podane w zamówieniu.

Zamawiający zastrzega sobie prawo do wymiany rozmiarów do 20% wielkości zamówienia w okresie 6 miesięcy od dnia odbioru.

II. Koszula damska służbowa i wyjściowa z długim rękawem.

Zamówienie podstawowe:

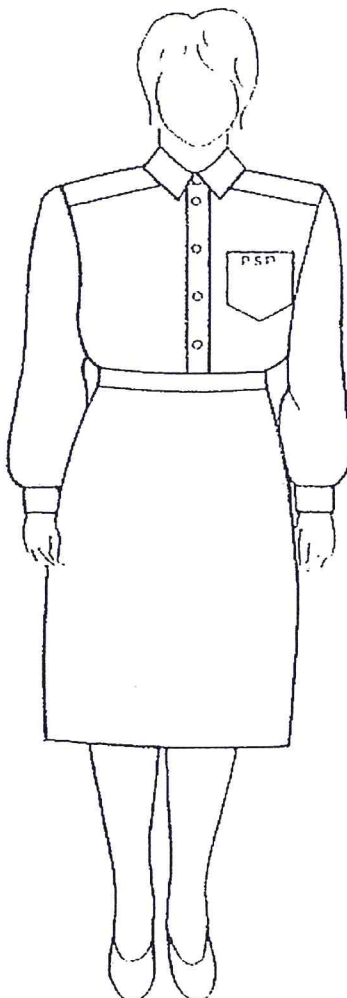
- 1 szt. koszuli damskiej wyjściowej z długim rękawem,
- 1 szt. koszuli damskiej służbowej z długim rękawem.

Zamówienie w ramach prawa opcji:

- do 10 szt. koszul damskich wyjściowych z długim rękawem,
- do 20 szt. koszul damskich służbowych z długim rękawem.

1. Opis ogólny.

Koszula damska z długimi rękawami o zróżnicowanym przeznaczeniu: koszula wyjściowa w kolorze białym, koszula służbowa w kolorze niebieskim. Koszula zapinana na osiem guzików, kołnierz usztywniony fiszbinami i odcinaną stójką. Tył koszuli z fałdą - pośrodku - wszyty w podwójny karczek. Prząd prawy z imitacją plisy o szer. 3,8 cm, przząd lewy przewinięty do spodu. Na lewym przodzie naszyta kieszeń w szpic, na której po środku wykonany jest haft o treści „PSP” w kolorze białym. Dół koszuli podwinięty i przestebnowany. Szwy przyszycia karczka, łączenia ramion i naszycia kieszeni stębnowane przy krawędzi. Rękawy długie jednocześnie z rozporkiem odszytym listewką 2,0 cm i dwiema zakładkami, wszyte w mankiety, zapinane na guziki. Mankiety zaokrąglone stębnowane, zapinane na guzik.



2. Zagadnienia techniczne.

2.1. Tkanina zasadnicza.

Koszula wyjściowa tkanina w kolorze białym. Koszula służbowa tkanina w kolorze niebieskim. Tkanina bawełniano-poliestrowa o składzie: 55% CO (włókna bawełniane), 45% PES (włókna poliestrowe). Splot płócienny 1/1. Charakterystyka wykończenia: merceryzacja, bielenie, barwienie, wykończenie brudnospieralne i niemnące, sanforyzacja.

Parametry techniczne.

Lp.	Nazwa wskaźnika	Jednostka	Wartość wskaźnika	Metoda badania
1.	Szerokość	cm	150±3	PN-EN 1773:2000
2.	Masa powierzchniowa	g/m ²	125±6	PN-ISO 3801:1993
3.	Minimalna siła zrywająca: osnowa wątek	daN	50 25	PN-EN ISO 13934-1:2002
4.	Minimalna wytrzymałość na rozdieranie: osnowa wątek	daN	12 10	PN-EN ISO 13937-2:2002
5.	Liczba nitok na 1 dm: osnowa wątek	Nit./dm	500±10 200±9	PN-EN 1049-2:2000
6.	Minimalna odporność na pilling	stopień	4	PN-EN ISO 12945-2:2002
7.	Maksymalna zmiana wymiarów po praniu i suszeniu: osnowa wątek	%	2 2	PN-ISO 7771:1994
8.	Minimalna odporność wybawień na światło	stopień	4-5	PN-ISO 105-B02:1997
9.	Minimalna odporność wybawień na wodę: zmiana barwy zabrudzenie bieli- B/W	stopień	4-5 4-5	PN-EN ISO 105-E01:1999
10.	Minimalna odporność wybawień na pranie w temp.40°C: zmiana barwy zabrudzenie tk. towarzyszą.	stopień	4-5 4-5	PN-ISO 105-06:1999/ Apl: 1999
11.	Minimalna odporność wybawień na prasowanie na wilgotno: zmiana barwy zabrudzenie bieli bawełny	stopień	4-5 4-5	PN-EN ISO 105-X11:2000
12.	Minimalna odporność wybawień na pot kwaśny i alkaliczny: zmiana barwy zabrudzenie bieli- B/W	stopień	4-5 4-5	PN-EN ISO 105-E04:1999
13.	Minimalna odporność wybawień na tarcie: suche osnowa/ wątek mokre osnowa/ wątek	stopień	4/4 4/4	PN-EN ISO 105-X12:1999

2.2. Tkanina wkładowa z klejem:

- kołnierz I warstwa,
- kołnierz II warstwa,
- stójka I warstwa,
- mankiety I warstwa,
- plisa I warstwa.

2.3. Dodatki:

- nici poliestrow-poliestrowe 110 dtex lub 120 dtex — w kolorze tkaniny zasadniczej,
- guziki koszulowe dwudziurkowe \varnothing 12 mm — 10 szt. — w kolorze koszuli.

2.4. Warunki wykonania.

2.4.1. Maszyny: stebnówka, overlock jednoigłowy, overlock dwuigłowy, dziurkarka, guzikarka.

2.4.2. Szwy i ściegi:

- szwy wg pozycji 5) punktu 7,
- ściegi wg pozycji 6) punktu 7,
- gęstość ściągów 40 - 50/dm.

1.06.02/301.301 - przy wykonaniu kołnierza (należy uwzględnić wkłady klejowe), przy wykonaniu mankietów (należy uwzględnić wkład klejowy),

1.01.04/101.504 - 1,0 + 1,0 cm przy wykonaniu wszystkich szwów łączących,

5.31.01/301 - przy naszytciu kieszeni,

6.03.04/301 - przy wykonaniu dołu koszuli,

6.08.03/301.301 - przy wykonaniu listwy zapięcia przodu (należy uwzględnić wkład klejowy),

2.42.06/301.301 - przy doszyciu karczka do tyłu koszuli.

2.4.3. Zestawienie elementów składowych.

L.p.	Nazwa elementów składowych	Rodzaj tkaniny / Ilość części składowych	
		Tkanina zasadnicza	Wkład klejowy
1.	Przód prawy	1	-
2.	Przód lewy	1	-
3.	Wkład do plisy	-	1
4.	Tył	1	-
5.	Karczek tyłu	2	-
6.	Rękaw długi	2	-
7.	Mankiet	4	-
8.	Wkład do mankietu	-	2
9.	Listewka rozporka w rękawie	2	-
10.	Kieszeń	1	-
11.	Stójka	2	-
12.	Wkład do stójki	-	1
13.	Kołnierz wierzch	1	-
14.	Kołnierz spód	1	-
15.	Wkład do kołnierza – warstwa I	-	1
16.	Wkład do kołnierza – warstwa II	-	1
	Razem	18	6

2.4.5. Tablica klasyfikacji wielkości.

Wymiary w cm

Wzrost	Obwód klatki piersiowej										
	88	92	96	100	104	108	112	116	120	124	128
	Obwód szyi										
	36	37	38	39	40	41	42	43	44	45	46
164	X	X	X	X	X	X	X	X	X		
170	X	X	X	X	X	X	X	X	X	X	X
176	X	X	X	X	X	X	X	X	X	X	X
182		X	X	X	X	X	X	X	X	X	X
188			X	X	X	X	X	X	X	X	X

Uwaga: zastosowano system klasyfikacji wielkości zgodnie z wymaganiami normy PN-EN 13402-3:2005 za wyjątkiem interwałów wzrostu.

3. Opis technologii wykonania.

3.1. Tył

Karczki złożyć prawymi stronami do środka. Między karczki spodni i wierzchni włożyć tył koszuli z ułożeniem po środku fałdy wg nacięć, przesyć szwem 0,7 cm od krawędzi, odwrócić i przestebnować na 0,1 cm od krawędzi.

3.2. Kieszeń.

Kieszeń z haftem PSP górą obrzucić, podwinąć 3,5 cm i zaprasować. Ukształtować kieszeń wg szablonu, zaprasować i naszyć na lewą część przodu w oznaczonym miejscu 0,1 cm od krawędzi, zamocować pionowym przeszyciem w odległości 0,8 cm od krawędzi, na szerokość podwinięcia.

3.3. Przód.

Brzeg lewej części przodu podwinąć dwukrotnie do spodu, zaprasować krawędź wg oznaczeń na szablonie i przestebnować w odległości 3 cm od krawędzi. Wzdłuż brzegu prawej części przodu naprasować wkład klejowy, następnie brzeg podwinąć do wierzchu tworząc plisę i zaprasować. Plisę przestebnować w odległości 0,6 cm od obu krawędzi.

3.4. Szwy barkowe.

Wykonać szwy barkowe koszuli na overlocku dwuigłowym.

3.5. Kołnierz - z odcinaną stójką.

Na wierzchnią część kołnierza od spodu naprasować wkłady klejowe. Złożyć wierzch i spód kołnierza prawymi stronami do wewnątrz i zszyć z trzech stron szwem szerokości 0,7 cm podkładając w rogach fiszbiny. Wywrócić kołnierz, uformować krawędzie, uprasować i przestebnować w odległości 0,6 cm od krawędzi. Na wewnętrzną stronę stójki naprasować wkład klejowy, podwinąć do spodu zapas na szew u dołu, zaprasować i przestebnować w odległości 0,7 cm od krawędzi podwinięcia. Kołnierz zszyć z częściami stójki 0,6 cm, przewinać i przestebnować po wewnętrznej stronie stójki w odległości 0,1 cm od wszycia kołnierza. Zewnętrzną stronę stójki doszyć do wykroju szyi szwem zwykłym szerokości 1,0 cm. Szew nakryć wewnętrzną stroną stójki i przestebnować 0,1 cm od podwiniętej krawędzi. Na środku tyłu podłożyć wszywkę informacyjną.

3.6. Rękaw długi.

Brzeg spodu rozporka podwinąć i przestebnować, tworząc u góry obręb do stracenia. Na lewej stronie rękawa na odcinku rozporka przyszyć listewkę, przewinać brzegi na wierzch, podwinąć i przestebnować 0,2 cm od krawędzi formując zakończenie w „szpic”. Zamocować rozporek stebnując dwukrotnie przez szerokość listewki.

3.7. Wszycie rękawów.

Rękawy wszyć do pach na overlocku dwuigłowym 0,8 cm.

3.8. Zszycie boków.

Szwy boczne koszuli wykonać na overlocku dwuigłowym 0,8 cm, szwy przełożyć na tył, zaprasować.

3.9. Mankiety.

Na wierzchniej części mankietu od spodu naprasować wkład klejowy, podwinąć do spodu zapas na szew 1,0 cm u góry i przystebnować w odległości 0,6 cm od krawędzi podwinięcia. Części mankietu złożyć prawymi stronami do wewnątrz i połączyć szwem 0,5 cm. Mankiet wywrócić na prawą stronę uformować brzegi, uprasować i przestebnować 0,3 cm od krawędzi. Spodnią część mankietu doszyć do dołu rękawa, formując zakładki wg oznaczeń. Nakryć szew wierzchem mankietu i przestebnować wzdłuż w odległości 0,1 cm od krawędzi.

3.10. Dół koszuli.

Podwinąć dół koszuli 0,4 + 0,6 cm i przestebnować przy krawędzi podwinięcia.

3.11. Dziurki i guziki.

W oznaczonych miejscach na mankietach i listwie przodu wykonać dziurki. Stosownie do dziurek przyszyć guziki.

3.12. Koszulę oczyścić z końcówek nitki, skontrolować i przymocować etykietę z przepisem konserwacji.

4. Znakowanie.

Stopnie jakości - według PN-P-84507:1985.

Oznaczenia - według PN-P-84531:1990.

+ Zmiana 1997.

+ Zmiana 1999.

5. Składanie i pakowanie.

Składanie

Koszulę należy składać według PN-P-84530:1990.

Pakowanie

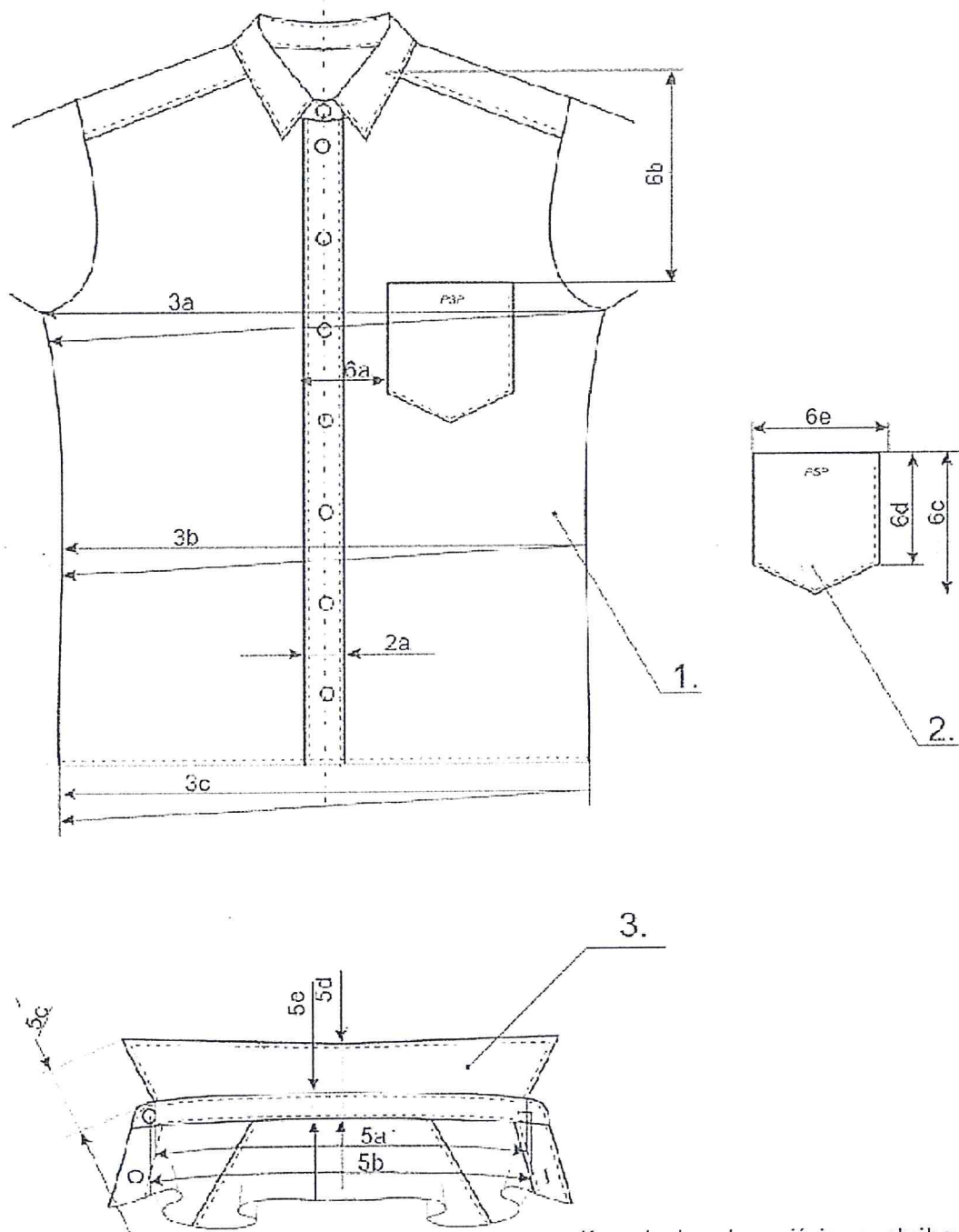
Koszulę pakować według PN-P-84509:1997.

6. Tablica wymiarów. Koszula damska wyjściowa — służbowa z długim rękawem

Wymiary w cm

Lp.	Wyszczególnienie	Wym. stałe	Obwód klatki piersiowej																Wzrost				Dop. Odchyl. ±
			88	92	96	100	104	108	112	116	120	124	128	164	170	176	182	188					
			Obwód szyi																				
1.	2.	3.	36	37	38	39	40	41	42	43	44	45	46	15.	16.	17.	18.	19.	20.				
1	Tył																						
a	długość tyłu od wszycia kołnierza do dołu																						
b	szerokość tyłu na wysokości wszycia karczka		46	47	48	49	50	51	52	53	54	55	56										
2	Przód																						
a	szerokość plisy (lewa część przodu)	3,8																					
b	szerokość podwinięcia krawędzi (prawa część przodu)	3,6																					
3	Obwód		106	110	114	118	122	126	130	134	138	142	146										
a	pod pachą																						
b	w pasie		100	104	108	112	116	120	124	130	136	140	144										
c	u dołu		102	106	110	116	120	122	128	132	137	141	143										
4	Rękawy																						
a	długość od wszycia do dołu wraz z mankietem													59	61	63	65	67	1,0				
b	długość mankietu		25	25	26,5	26,5	26,5	26,5	26,5	28,5	28,5	29	29						0,5				
c	długość rozporoka	12,5																	-				
d	szerokość mankietu		5,5	5,5	6,0	6,0	6,0	6,0	6,0	6,0	6,0	6,0	6,0						-				
e	szerokość plisy	2,5																	-				
f	odległość przesyń montujących od podstawy do szczytu	3,0																	-				

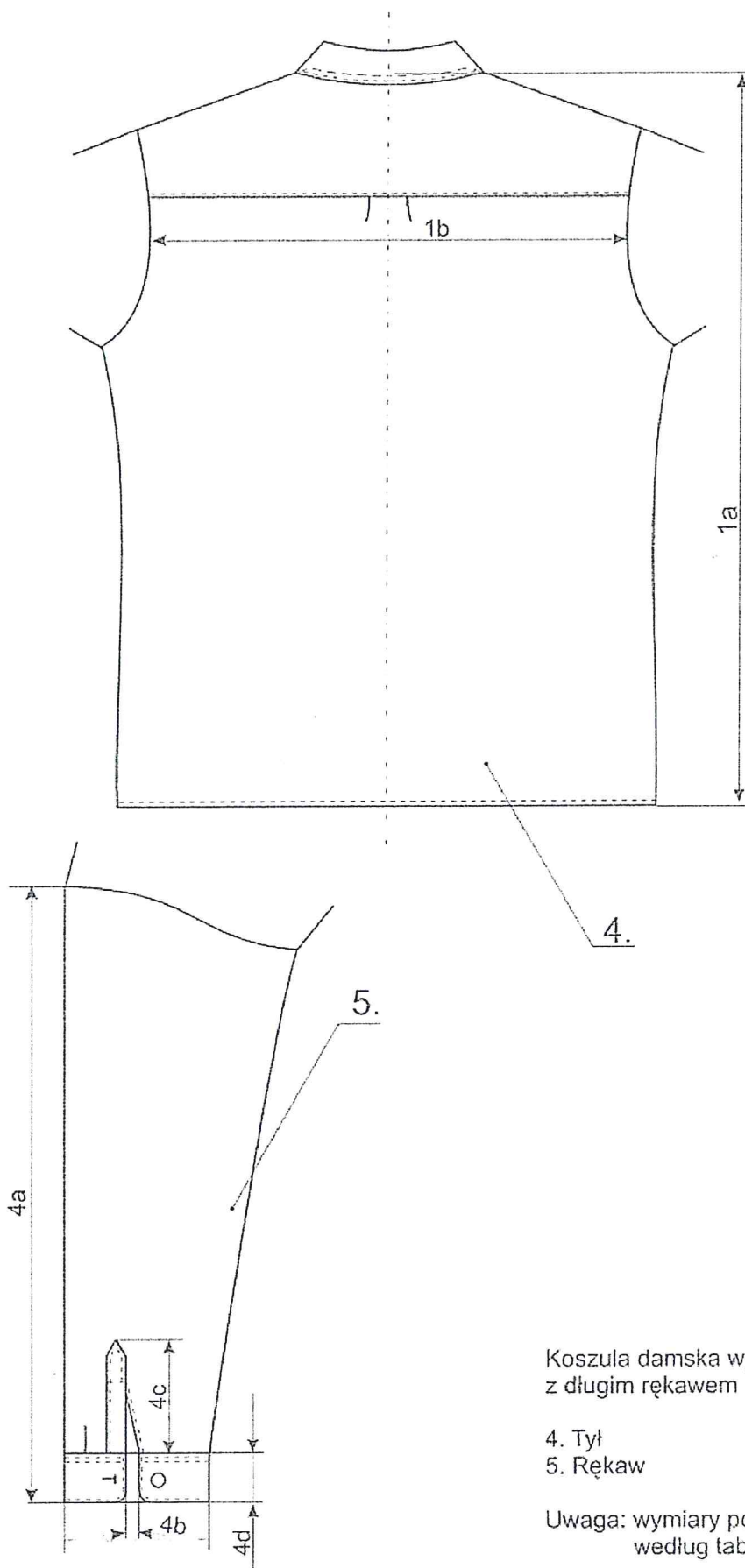
1.	2.	3.	4.	5.	6.	7.	8.	9.	10.	11.	12.	13.	14.	15.	16.	17.	18.	19.	20.	
5	Kolnierz		36	37	38	39	40	41	42	43	44	45	46							
a	długość wzdłuż linii załamania																			0,5
b	długość stojki od końca dziurki do środka guzika		37,5	38,5	39,5	40,5	41,5	42,5	43,5	44,5	45,5	46,5	47,5							0,5
c	szerokość kolnierza z przodu od ostrego końca do wszyciu w stojkę	6,5																		-
d	szerokość kolnierza pośrodku tyłu	4,0																		-
e	szerokość stojki pośrodku tyłu	3,5																		-
6	Kieszeń																			
a	odległość kieszeni od krawędzi przodu		7	7	7	7,5	7,5	7,5	7,5	8	8	8	8							0,2
b	odległość kieszeni od szwu barkowego przy wszyciu kolnierza													19	19,5	20	20,5	21		0,5
c	długość mierzona środkiem	15,5																		-
d	długość mierzona po boku	12,5																		-
e	szerokość kieszeni	13,5																		-
f	odległość haftu od górnej krawędzi	1,0																		-
7	Dziurki																			
a	odległość od wszycia kolnierza do środka pierwszej dziurki	7,0																		-
b	odległość między dziurkami	9,5																		-
c	odległość dziurek od krawędzi przodu	1,9																		-
d	Odległość dziurki od pionowej krawędzi mankietu	1,0																		-
8	Guziki																			
a	według dziurek oraz jeden zapasowy na łatec brakarskiej																			-



Koszula damska wyjściowa - służbowa
z długim rękawem

1. Przód
2. Kieszka
3. Kołnier

Uwaga: wymiary podane na rysunku
według tablicy wymiarów



Koszula damska wyjściowa - służbowa z długim rękawem

4. Tył
5. Rękaw

Uwaga: wymiary podane na rysunku według tablicy wymiarów

7. Normy i przepisy związane.

- 1) Polska Klasyfikacja Wyrobów i Usług.
- 2) PN-P-84529:1983 - Koszule dzienne męskie.
- 3) PN-EN-13402-3:2005 - Oznaczenie wielkości odzieży. Część 3: Pomiary ciała i wielkości
- 4) PN-P-84504:1997 - Wyroby konfekcyjne – Wielkości.
- 5) PN-P-84501:1983 - Wyroby konfekcyjne. Szwy - Klasyfikacja i oznaczenia.
- 6) PN-P-84502:1983 - Wyroby konfekcyjne - Ściegi - Klasyfikacja i oznaczenia.
- 7) PN-EN-12590:2002 - Tekstylnia - Przemysłowe nici szwalne wykonane w całości lub częściowo z włókien syntetycznych.
- 8) PN-P-84507:1985 - Wyroby konfekcyjne - Stopnie jakości.
- 9) PN-P-84506:1983 - Wyroby konfekcyjne - Badania odbiorcze.
- 10) PN-P-84530:1990 - Wyroby konfekcyjne - Składanie.
- 11) PN-P-84509:1997 - Wyroby odzieżowe - Pakowanie, przechowywanie i transport - Wymagania ogólne.
- 12) PN-P-84531:1990 - Wyroby konfekcyjne - Oznaczenie + Zmiana 1997, + Zmiana 1999.
- 13) PN-EN-ISO 3758:2005 - Tekstylnia - Przepisy oznaczania konserwacji z zastosowaniem symboli.

8. Wykaz rozmiarów.

Wykonawca zobowiązany jest przesłać Zamawiającemu w pierwszym tygodniu września 2020 r. wzory koszul w celu dobrania rozmiaru koszuli i kołnierza lub dokonać osobiście obmiaru słuchaczy. Po dobraniu rozmiarów Zamawiający przekaże Wykonawcy wymagane rozmiary i ilości.

W przypadku korzystania z prawa opcji rozmiary koszul będą podane w zamówieniu.

Zamawiający zastrzega sobie prawo do wymiany rozmiarów do 20% wielkości zamówienia w okresie 6 miesięcy od dnia odbioru.

III. Krawaty.

Zamówienie podstawowe - 90 szt. krawatów.

Zamówienie w ramach prawa opcji - do 30 szt. krawatów.

1. Opis ogólny.

Krawat wykonany z tkaniny w kolorze czarnym. Na części przedniej krawatu umieszczony jest haftowany napis o treści „PSP” w kolorze złotym.

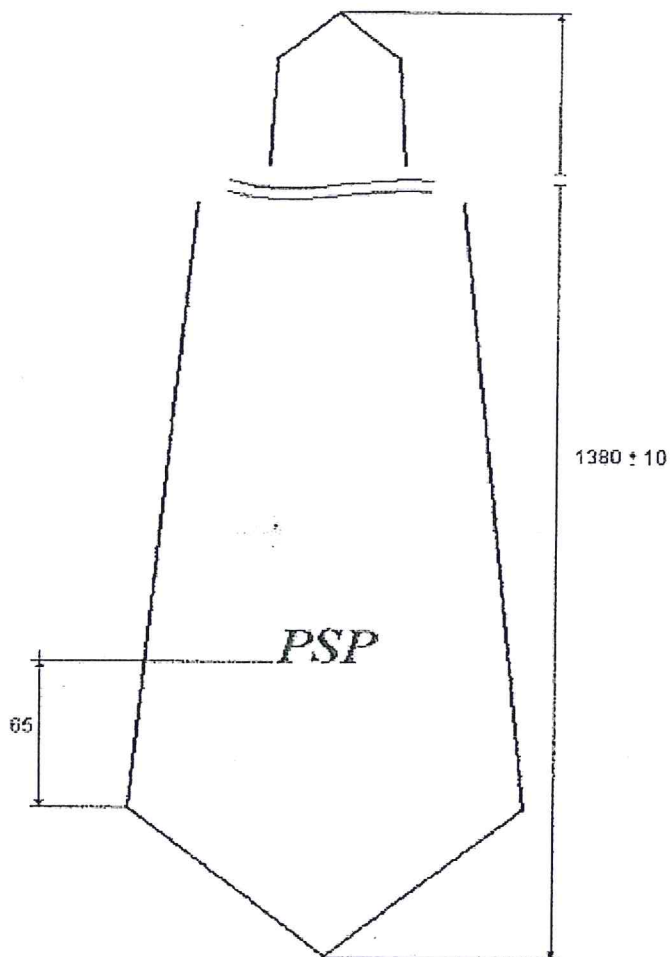


2. Zagadnienia techniczne.

2.1. Materiały zasadnicze i pomocnicze:

- tkanina zasadnicza - kolor czarny - poliester 100%,
- podszewka - kolor czarny,
- włóknina sztywnikowa z klejem,
- nici poliestrowe złote.

2.4. Rysunek z wymiarami.



Wymiary w milimetrach

Wyrób powinien posiadać etykietę jednostkową zawierającą następujące dane:

- nazwę, adres i znak firmowy producenta,
- nazwę wyrobu,
- symbol i skład surowcowy tkaniny zasadniczej,
- wielkość wyrobu,
- znak stopnia jakości i kontroli odbioru,
- miesiąc i rok produkcji wyrobu,
- oznaczenie sposobu konserwacji według PN-EN-23758:1988.