

## Szczegółowy opis przedmiotu zamówienia zadanie nr IV.

Zamówienie podstawowe.

Dostawa do siedziby Zamawiającego 100 szt. sztormiaków.

Zamówienie w ramach prawa opcji.

Dostawa do siedziby Zamawiającego do 50 szt. sztormiaków.

### 1. Opis ogólny.

Sztormiak wykonany jest z czarnej, wodoodpornej tkaniny w formie kurtki 3/4 z kapturem. Z przodu Sztormiak zapinany na zamek błyskawiczny kryty listwą zapinaną na taśmę samoszczepną lub napy. Rękawy wykończone ściągaczem wykonanym z tkaniny zasadniczej i gumy wciągniętej w środek. W celu zapewnienia regulacji rękawy posiadają dodatkowo zapinkę na taśmę samoszczepną. Z przodu u dołu sztormiak posiada dwie naszyte kieszenie z patkami przykrywającymi ich górną część. Kołnierz sztormiaka ma budowę stójki z kieszenią na kaptur. W pasie sztormiaka znajduje się tunel ze sznurkiem zakończonym stoperami. W górnej części od wewnątrz sztormiak ma podszewkę. **Szwy zabezpieczone taśmą, klejoną na gorąco w celu zwiększenia szczelności.** Sztormiak posiada następujące oznakowanie:

- a) u dołu na całym obwodzie zestaw dwóch taśm ostrzegawczych (odblaskowej srebrnej i żółtej fluorescencyjnej) o szerokości 5 cm. Taśmy naszyte w odstępie do 1 cm. Taśma odblaskowa znajduje się powyżej taśmy żółtej,
- b) na wysokości piersi z przodu i z tyłu - zestaw taśm ostrzegawczych jw.,
- c) na lewej piersi powyżej taśm ostrzegawczych taśma samoszczepna o wymiarach 5 x 8 cm, do mocowania dystynkcji strażaka,
- d) na lewej piersi na żółtej tkaninie ostrzegawczej o wymiarach 5 x 15 cm napis STRAŻ. Napis jest mocowany za pomocą taśmy samoszczepnej,
- e) z tyłu pod taśmami ostrzegawczymi w odstępie do 1 cm. napis STRAŻ o wymiarach 12 x 34 cm, na żółtej tkaninie fluorescencyjnej mocowany za pomocą taśmy samoszczepnej na całym obwodzie.

Taśmy ostrzegawcze i napisy STRAŻ - litery w kolorze czarnym wykonane na tkaninie (tle) w kolorze ostrzegawczym fluorescencyjnym żółtym.

### 2. Zagadnienia techniczne:

#### 2.1. Materiały:

2.1.1. Tkanina zasadnicza - tkanina poliamidowa - poliamid 100% o gramaturze 160±30 g/m<sup>2</sup>.

Wymagania:

#### 1) Rodzaj przędzy:

- wątek - poliamid,
- osnowa - poliamid.

#### 2) Liczba włókien:

- osnowa 228/34,
- wątek 228/34.

#### 3) Liczba nici (10 cm):

- osnowa 320,
- wątek 210.

#### 4) Trwałość koloru na światło 4÷5.

#### 5) Trwałość koloru na pranie w temperaturze 40°C 3÷4.

6) Wytrzymałość na rozciąganie:

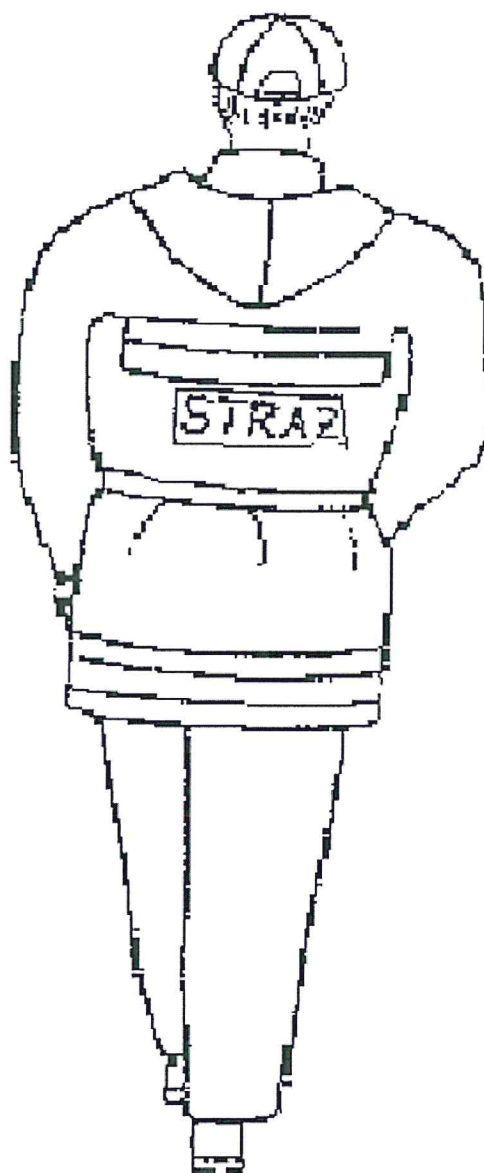
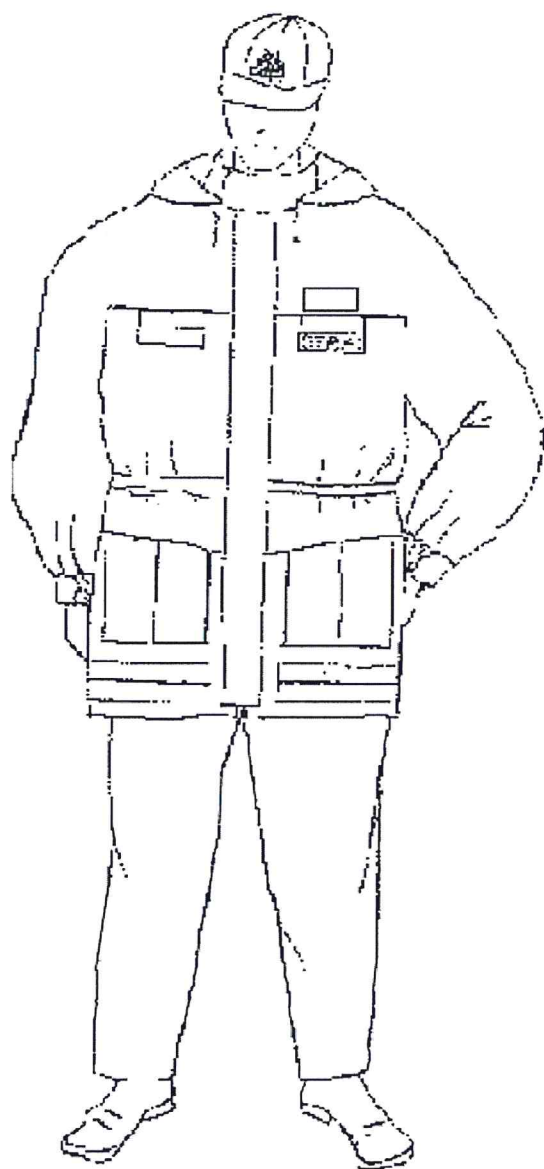
- osnowa 113 kG,
- wątek 79 kG.

7) Wytrzymałość na rozdarcie

- osnowa 1,7 kG,
- wątek 1,17 kG.

2.2. Dodatki:

- podszewka - tkanina poliestrowa w kolorze czarnym,
- nici dtex 240 x 3,
- nici dtex 150 x 3,
- taśma gumowa o szerokości 5 cm,
- taśma samoszczepna o szerokości 2 cm (komplet),
- taśma samoszczepna o szerokości 5 cm (pętelki),
- zamek błyskawiczny o wymiarach dostosowanych do wymiarów kurtki,
- końcówki plastikowe 4,
- stopery 2,
- sznurek konfekcyjny.



2.3. Napis STRAŻ umieszczany na przodzie kurtki:

- tkanina (tło) fluorescencyjna 5 cm x 15 cm,
- wysokość liter 2,5 cm,
- długość całego napisu 11 cm.

2.4. Napis STRAŻ umieszczony na tyle kurtki:

- tkanina (tło) fluorescencyjna 12 cm x 34 cm,
- wysokość liter 7,7 cm,
- długość całego napisu 28 cm.

Taśmy ostrzegawcze i napisy STRAŻ muszą spełniać wymagania normy PN-EN-471.

Taśmy ostrzegawcze i napisy STRAŻ muszą zachować właściwości po 25 cyklach prania w temperaturze 40°C przy praniu całego kompletu ubrania.

3. Sztormiak jest wykonywany w rozmiarach:

Tablica klasyfikacji wielkości.

Wymiary w cm.

	Wzrost					
	158	164	170	176	182	188
	Obwód pasa (sylwetka normalna)					
88			80	80	80	
92	84		84	84	84	
96		88	88	88	88	
100	92		92	92	92	
104		96	96	96	96	96
108	100		100	100	100	
112		104	104	104	104	
116			108	108	108	108
120			112	112	112	

4. Zestawienie elementów składowych sztormiaka.

Lp.	Nazwa elementów składowych	Ilość części	
		Tkanina zasadnicza	Podszewka
1.	Dolna część przodu	2	-
2.	Dolna część tyłu	1	-
3.	Karczki przodu i tyłu z rękawami	1	-
4.	Kłapa przykrywająca górną krawędź kieszeni bocznej	2	-
5.	Odszycie krawędzi karczka	1	-
6.	Kieszeń boczna	2	-
7.	Tunel	1	-
8.	Mankiet	2	-
9.	Zapinka mankietu	2	-
10.	Stójka	2	-
11.	Kaptur	2	-
12.	Odszycie otworu kaptura	1	-
13.	Listwa prawa	1	-
14.	Listwa lewa	2	-
15.	Wieszak	1	-
16.	Podkład do zamocowania oczek	2	-
17.	Przód	-	2
18.	Tył	-	1
19.	Kaptur	-	2
20.	Rękawy	-	2
<b>Razem</b>		<b>25</b>	<b>7</b>

## 5. Opis technologii wykonania kurtki - sztormiaka.

### 5.1. Kieszeń boczna.

Dwie zakładki uformować na kieszeni i przestebnować je w krawędziach 0,2 i 0,7 cm na dwuigłównce. Górny brzeg kieszeni podwinąć 0,5 i 1,0 cm i przestebnować 0,2 cm od wewnętrznej krawędzi. Kieszeń nałożyć w oznaczonym miejscu na część przodu i nastebnować 0,2 i 0,7 cm z trzech stron na dwuigłównce podwijając brzegi 1,0 cm. Klapę przykrywającą górną krawędź kieszeni złożyć na połowę i naszyć na część przodu w oznaczonym miejscu.

### 5.2. Część przodu.

Karczki przodu i karczek tyłu stanowią całość z jednocześnieowymi rękawami. Części rękawów oraz karczki przodów doszyć do dolnych części przodów 1,0 i 1,0 cm. Szwy wszycia rękawów oraz krawędzie karczków przystebnować 0,2 cm od krawędzi, podkładając na lewy karczek odcinek taśmy samoszczepnej i wszywkę zakładową. Karczek przestebnować drugi raz w odległości 0,7 cm od krawędzi. Drugą, dłuższą krawędź odcinka taśmy samoszczepnej naszyć na lewy przód na stebnowce. Dłuższy brzeg odcinka taśmy odblaskowej naszyć 0,2 i 0,7 cm na odcinek tkaniny ostrzegawczej. Otrzymany element podwinąć 1,0 cm z trzech stron i nastebnować 0,2 i 0,7 cm ze wszystkich stron pod prawym karczkiem. Dłuższy brzeg innego taśmy odblaskowej naszyć 0,2 i 0,7 cm na odcinek taśmy ostrzegawczej z napisem STRAŻ. Otrzymany element podwinąć 1,0 cm z trzech stron i nastebnować 0,2 i 0,7 cm ze wszystkich stron pod lewym karczkiem.

### 5.3. Tył.

Górną krawędź dolnej części tyłu podwinąć 0,8 cm i przestebnować 0,5 cm od krawędzi. Krótsze brzegi odcinka tkaniny ostrzegawczej z napisem STRAŻ podwinąć 0,8 cm i przestebnować 0,5 cm od krawędzi. Pozostałe brzegi odcinka podwinąć 0,8 cm i przestebnować dwukrotnie 0,2 i 1,4 cm podkładając odcinki taśmy samoszczepnej. Dwa odcinki taśmy samoszczepnej naszyć na dolną część tyłu w oznaczonych miejscach. Przymocować element z napisem STRAŻ do tyłu kurtki. Dłuższe brzegi odcinka taśmy odblaskowej naszyć dwukrotnie 0,2 i 0,7 cm na odcinek taśmy ostrzegawczej. Otrzymany element złożyć wzdłuż dłuższej krawędzi prawą stroną do wewnątrz i zszyć krótsze końce 1,0 + 1,0 cm. Element wywrócić na prawą stronę, uformować krawędzie i przestebnować z trzech stron 0,2 i 0,7 cm. Górną krawędź elementu umieścić między karczkiem i odszyciem karczka i zszyć szwem o szerokości 1,0 cm. Karczek i odszycie wywrócić na prawą stronę i przestebnować szew 0,2 cm od krawędzi. Odszycie ułożyć w kierunku góry karczka i przestebnować karczek w odległości 4,0 cm od jego krawędzi. Części rękawów doszyć do pachy tyłu 1,0 + 1,0 cm. Szwy doszycia rękawów przestebnować 0,2 cm od krawędzi, przedłużając przszycia na szerszą stebnowkę karczka na odcinkach 10 cm z każdej strony. Środek karczka przymocować do dolnej części tyłu wykonując stebnowkę w kształcie kwadratu.

### 5.4. Szwy boczne i szwy wewnętrzne, tunel.

Zaszewki wykonać w spodnich częściach rękawów. Szew boczny i szew wewnętrzny w rękawie wykonać jednozabiegowo 1,0 i 1,0 cm. Górny i dolny brzeg tunelu podwinąć 1,0 cm i nastebnować 0,2 i 0,7 cm w oznaczonym miejscu na wierzchu kurtki, podkładając sznurek konfekcyjny. Wykonać dwa otwory w wierzchu kurtki i przewlec przez nie końce sznurka. Dłuższy brzeg odcinka taśmy odblaskowej naszyć 0,2 i 0,7 cm na odcinek tkaniny ostrzegawczej. Otrzymany element podwinąć 1,0 cm z trzech stron i nastebnować 0,2 i 0,7 cm ze wszystkich stron w oznaczonym miejscu na dół wierzchu kurtki.

### 5.5. Stójka i wieszak.

Na brzeg otworu w dolnej tylnej części stójki nałożyć odszycie i zszyć 1,0 i 1,0 cm. Zszyte elementy wywrócić na prawą stronę i przestebnować szew 0,2 cm od krawędzi. Wykonać trzy stebnowki, każda w odległości 0,7 cm od poprzedniej. Część stójki ułożyć wierzchnimi stronami do wewnątrz i zszyć z trzech stron formując z lewej strony podkład uszczelniający. Stójkę wywrócić na prawą stronę i przestebnować 0,2 i 0,7 cm od krawędzi. Brzegi wieszaka załamać do wewnątrz i przestebnować 0,2 cm od krawędzi.

#### 5.6. Kaptur.

Zaszewki w prawej i lewej części kaptura wierzchniego zszyć według oznaczeń na szablonie. Części kaptura wierzchniego zszyć 1,0 i 1,0 cm. Zaszewki w podszewce kaptura zszyć. Części podszewki kaptura zszyć 1,0 + 1,0 cm. Kaptur wierzchni i spodni zszyć przy owalu twarzy 1,0 + 1,0 cm. Kaptur wywrócić na prawą stronę. Część wierzchnią przy owalu twarzy przewinać do wewnątrz, podłożyć sznurek konfekcyjny i przestebnować po podszewce tworząc tunel o szerokości 1,7 cm. Końcówki z tworzywa sztucznego założyć na końce sznurka. Brzegi dołu kaptura, z wyjątkiem odcinka przeznaczanego do wszycia do podkroju szyi podwinąć 1,0 cm do wewnątrz. Następnie przestebnować dół kaptura 0,2 cm od krawędzi. W oznaczonych miejscach naszyć odcinki taśmy samoszczepnej. Stójkę i kaptur doszyć do podkroju szyi wierzchniej części kurtki, podkładając wieszak.

#### 5.7. Mankiet.

Zapinkę rękawa złożyć na połowę wzdłuż krótszego boku. Dłuższe brzegi załamać do wewnątrz 1,0 cm i przestebnować krawędzie 0,2 i 0,7 cm podkładając od strony wewnętrznej odcinek taśmy samoszczepnej. Drugi odcinek taśmy samoszczepnej naszyć na mankiet. Mankiet złożyć na połowę, umieścić w środku taśmę gumową i zamocować końce, a następnie dwukrotnie przestebnować. Końce mankietu zszyć 1,0 i 1,0 cm, podkładając zapinkę. Szew przestebnować 0,2 cm od krawędzi. Mankiet doszyć do dołu rękawa w wierzchu kurtki.

#### 5.8. Podszewka.

Barki połączyć szwem 1,0 i 1,0 cm. Rękawy wszyć do pach 1,0 i 1,0 cm. Szwy boczne i wewnętrzne w rękawach wykonać jednozabiegowo 1,0 i 1,0 cm. Oczka metalowe do przewlekania sznurka konfekcyjnego zamocować na podkładach. Trzy brzegi podkładu załamać do wewnątrz 1,0 cm i przestebnować w oznaczonym miejscu na prawej części przodu podszewki 0,2 cm od krawędzi. Podkład lewej części przodu wykonać w ten sam sposób.

#### 5.9. Połączenie wierzchu z podszewką.

Zamek błyskawiczny doszyć do brzegów prawej i lewej części przodu w wierzchu kurtki. Doły rękawów wierzchniej części kurtki zszyć z dołami rękawów z podszewki 1,0 + 1,0 cm. Podszewkę doszyć do wierzchu na „wywrotkę”. Kurtkę wywrócić na prawą stronę. Krawędzie przodu uformować i przestebnować 0,2 i 0,7 cm na dwuigłowie. Końce sznurka konfekcyjnego przełożyć przez metalowe oczka, założyć stopery i końcówki. Dół kurtki podwinąć 1,0 + 2,0 cm i przestebnować przy wewnętrznej krawędzi.

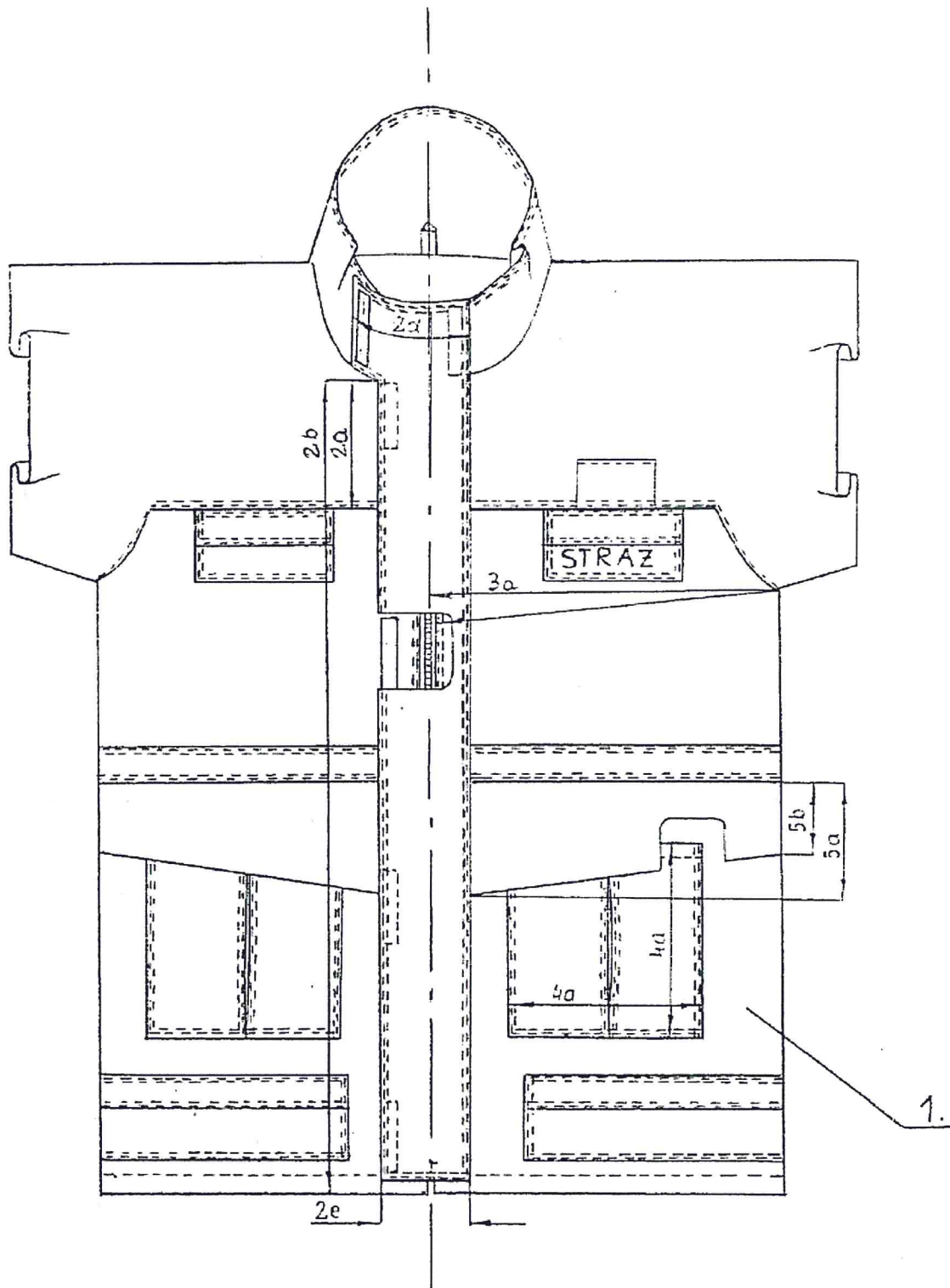
#### 5.10. Listwy przodu.

Listwę prawą złożyć na połowę wzdłuż dłuższej krawędzi wierzchnią stroną do wewnątrz. Krótsze boki zszyć 1,0 + 1,0 cm. Wywrócić listwę na prawą stronę i przestebnować 0,2 cm od krawędzi z trzech stron. Listwę nałożyć na prawą część przodu i przyszyć w oznaczonym miejscu. Następnie listwę przewinać i przestebnować 0,2 cm przy krawędzi. Dwie części listwy lewej ułożyć wierzchnimi stronami do wewnątrz i zszyć z trzech stron 1,0 i 1,0 cm formując u góry zapinkę. Wywrócić listwę na prawą stronę i przestebnować z trzech stron 0,2 i 0,7 cm na dwuigłowie. Listwę nałożyć na lewą część przodu i przyszyć w oznaczonym miejscu. Następnie listwę przewinać i przestebnować 0,2 i 0,7 cm od krawędzi

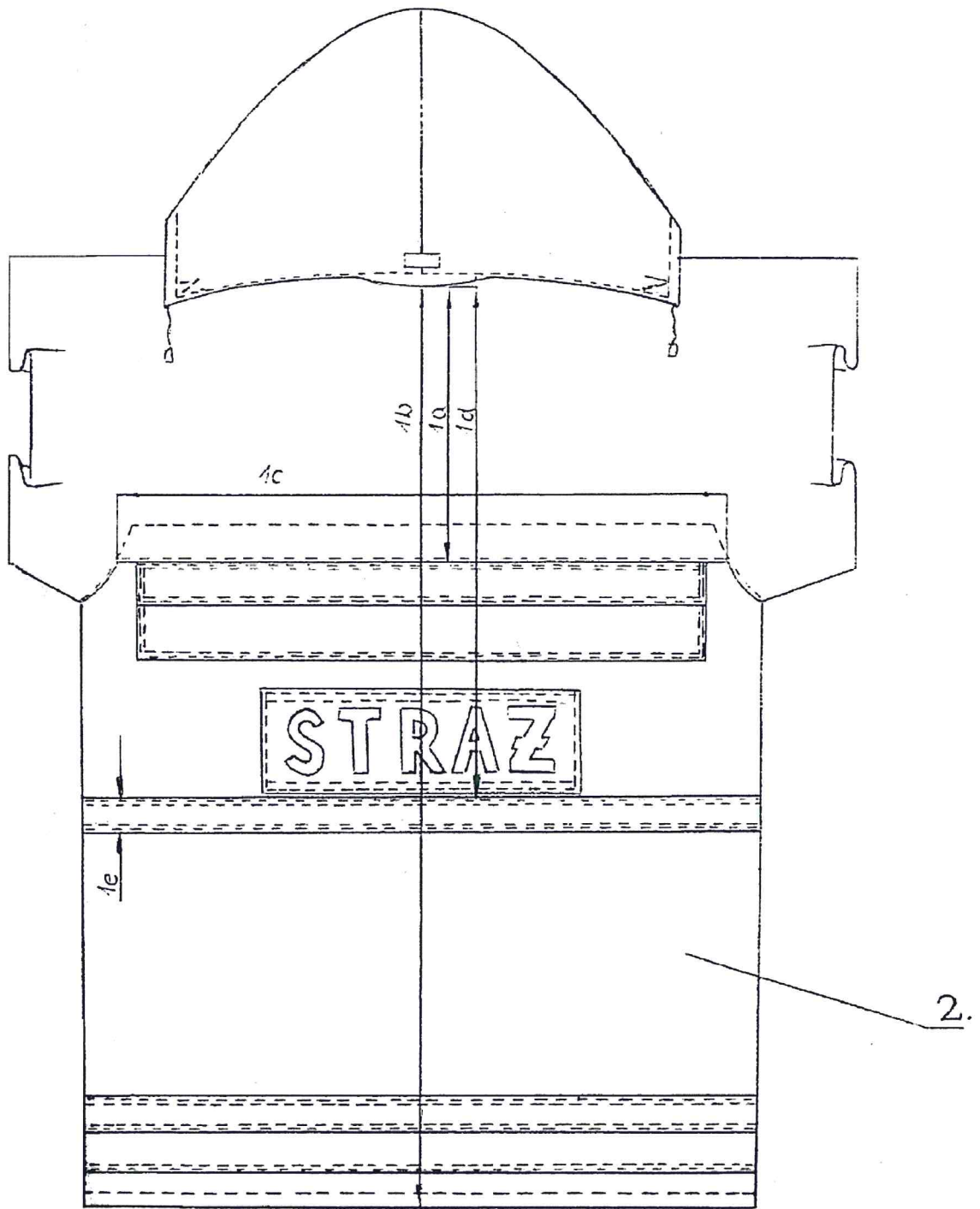


1	2	3	4	5	6	7	8	9	10	11	12
4	Kieszon dolna	21,0									
a	szerokość i długość										
b	odległość od krawędzi przodu		7,5	8,0	8,5	9,0					0,5
5	Kłapa nakrywająca kieszeń	12,0									
a	szerokość z przodu										
b	szerokość z boku	4,0									
6	Rękawy	92-96					81,9	83,9	85,9		
a	długość od wstęcia stojki do dołu		100-104				82,5	84,5	86,5	88,5	
				108-112			83,1	85,1	87,1	89,1	1,0
					116-120		83,7	85,7	87,7	89,7	
b	szerokość pod pachą w połowie		36,3	37,5	38,7	39,9					1,0
c	długość mankietu rękawa przed wciągnięciem gumy		37,0	38	39,0	40,0					0,5
d	długość mankietu rękawa po wciągnięciu gumy		29,0	30,0	31,0	32,0					0,5
e	szerokość mankietu	5,0									
7	Patka na mankiecie	3,5									
a	szerokość										
b	długość	8,0									
8	Stójka	14,5									
a	szerokość pośrodku tyłu										
b	szerokość z przodu	8,0									
c	długość stojki po linii wstęcia do podkroju szyi		60,6	63,0	65,4	67,8					1,0
d	długość całkowita stojki		68,6	71,0	73,4	75,8					1,0
9	Kaptur		37,0	38,0	39,0	40,0					0,5
a	wysokość kaptura po przedniej krawędzi										
b	szerokość kaptura w najszerszym miejscu		27,8	29,0	30,2	31,4					0,5
c	długość kaptura wzdłuż linii przyszycia do wykroju szyi		53,6	56,0	58,4	60,8					1,0

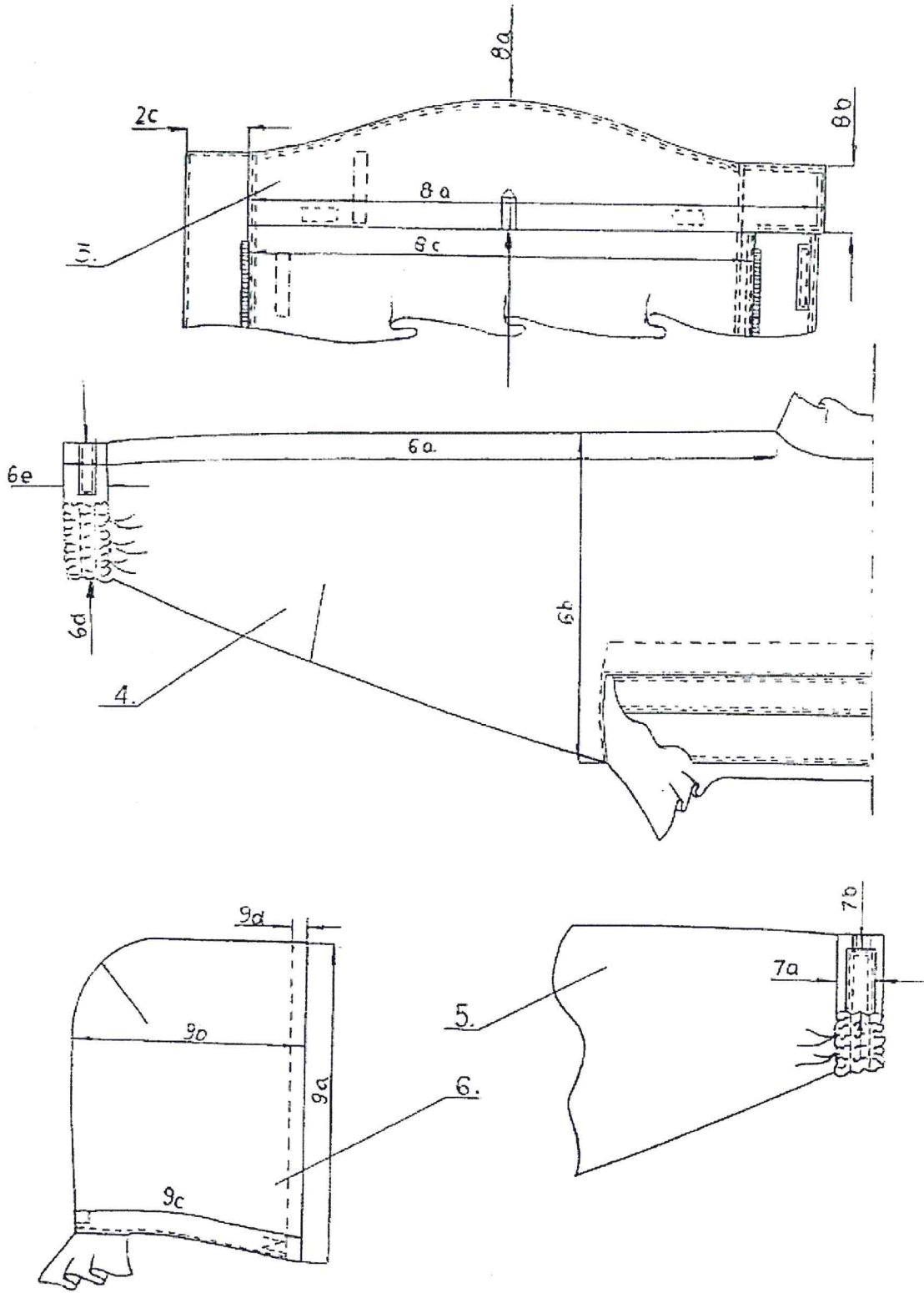
7. Sposób wymiarowania.







2.



#### 8. Znakowanie wyrobu.

Wszywka producenta na środku wewnętrznej strony karczka i 3 cm od linii wszycia kołnierza zawierająca nazwę i znak producenta, oznaczenie wielkości wyrobu, sposób konserwacji. Wyrób powinien posiadać etykietę jednostkową zawierającą co najmniej:

- nazwę, adres i znak firmowy producenta,
- nazwę wyrobu,
- symbol i skład surowcowy tkaniny zasadniczej,
- wielkość wyrobu,
- rok produkcji wyrobu,
- oznaczenie sposobu konserwacji według PN-EN 23758:1988.

Dodatkowo sztormiak musi posiadać wewnętrzną wszywkę lub wymagane informacje na istniejącej wszywce, zawierające oznaczenie umowy na podstawie której zakup był realizowany wg wzoru: **Umowa nr ..... / 2019P.**

#### 9. Wykaz rozmiarów.

L.p.	Rozmiar	Ilość szt.
1.	<b>M</b>	<b>8</b>
2.	<b>L</b>	<b>30</b>
3.	<b>XL</b>	<b>40</b>
4.	<b>XXL</b>	<b>22</b>
<b>Razem:</b>		<b>100</b>

**Zamawiający zastrzega sobie prawo do wymiany rozmiarów do 30% wielkości zamówienia w okresie 12 miesięcy od dnia odbioru.**

W przypadku korzystania z prawa opcji rozmiary będą podane w zamówieniu.

Kierownik Działu  
Administracyjno-Gospodarczego  
  
kpt. mgr Adam Zbucki

Z-ca Naczelnika Wydziału  
Kwatermistrzowskiego  
  
mł. bryg. lic. Tomasz Prożański