

Dostawa do siedziby Zamawiającego ubrań koszarowych ze znakami identyfikacyjnymi oraz koszulek letnich i zimowych.

I. Ubranie Koszarowe.

Zamówienie podstawowe - 250 kpl. ubrań koszarowych (w tym 100 kpl. z kamizelkami z dopinanymi rękawami oraz 150 kpl. bez kamizelki).

Zamówienie w ramach prawa opcji - do 60 kpl. ubrań koszarowych (w tym do 30 kpl. z kamizelkami z dopinanymi rękawami oraz do 30 kpl. bez kamizelki).

1. Opis ogólny.

Ubranie składa się z bluzy, spodni, czapki i kamizelki ocieplanej z dopinanymi rękawami. Ubranie wykonane z tkaniny bawełnianej w kolorze czarnym.

1.1. Opis bluzy.

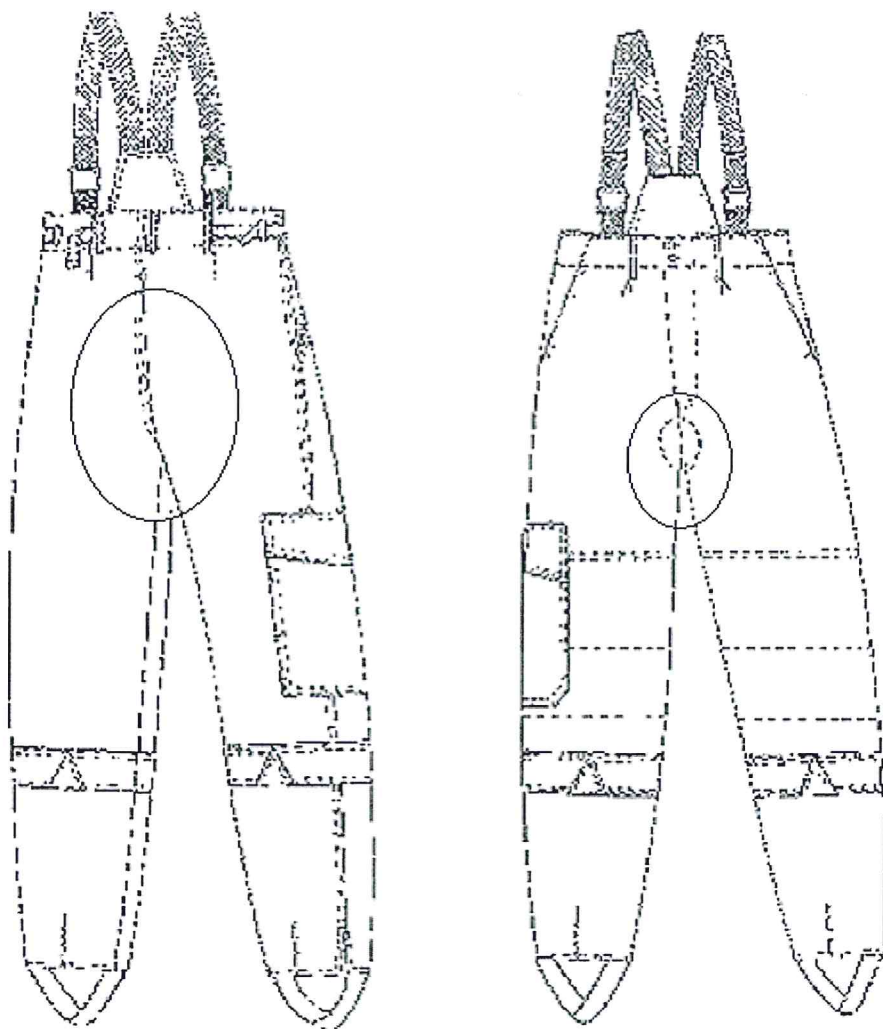
Od przodu bluza zapinana jest na zamek błyskawiczny grubocząstkowy, jednogłowicowy zakryty listwą kryjącą o szerokości 7 cm \pm 0,5 cm zapinaną na rzepy. Przód i tył bluzy dwuczęściowy z odcinanym karczkiem na wysokości piersi. Na przodach bluzy w szwach doszycia karczków umieszczone są kieszenie zamknięte patkami. Lewa i prawa kieszeń posiada mieszek od strony listwy kryjącej przodu. Na lewej kieszeni i tyle bluzy, pod karczkiem umieszczony jest napis STRAŻ (wygląd napisu STRAŻ jak w punkcie 6). Na patce lewej kieszeni naszyta taśma samoszczepna pod dystynkcje o wymiarach 5 cm x 8 cm. Na lewym rękawie bluzy w odległości 13 cm \pm 0,5 cm od górnej krawędzi wszycia rękawa, symetrycznie do linii szwu barkowego naszyta jest taśma samoszczepna do mocowania emblematu PSP, a 2 cm poniżej jej najniższego punktu naszyta jest druga taśma samoszczepna do mocowania nazwy miejscowości danej jednostki o wymiarach 2 cm x 8,6 cm. Konstrukcja rękawów dwuczęściowa. Mankiety rękawów posiadają regulację w postaci zapięć na taśmę samoszczepną. Kołnierz tradycyjny - wykładany z tkaniny zasadniczej. Dół bluzy i rękawów wykończony z tkaniny zasadniczej i gumy wciągniętej w środek.



1.2. Opis spodni.

Spodnie długie bez odciętego pasa, swobodne w każdym ułożeniu ruchowym. Pas odszyty tkaniną zasadniczą zapinany na dwa guziki i dwie dziurki. W przodzie nogawek zszyte są fałdki skierowane do środka, w tyle nogawek zaszewki skierowane do środka. Na obwodzie pasa spodni rozmieszczono siedem podtrzymywaczy oraz dwa ściągacze obwodu pasa zapinane ramkami metalowymi. Rozporek wykończony jest listewkami i zapinany na zamek błyskawiczny sprężynkowy. Przednia część nogawek na odcinku kolan i szwu krokowego wzmocniona jest tkaniną bawełnianą. W górnej części spodni wykonane są dwie boczne kieszenie otwarte. Na boku prawej nogawki powyżej kolan naszyta jest kieszeń z jednym mieszkiem zamknięta patką zapinaną na rzep. Na całym obwodzie nogawek naszyta jest taśma fluorescencyjna w kolorze żółtym o szerokości 5 cm z trójkątami odbłaskowymi koloru srebrnego, umieszczonymi z przodu i z tyłu. W dole wykonane są zaszewki, oraz rozporki w dolnych odcinkach szwów bocznych. Dół nogawek odszyty jest tkaniną zasadniczą. W szwy odszycia dołów wpuszczone są końce gumy pod stopę o szerokości 4 cm. Spodnie posiadają szelki wykonane z taśmy nośnej i gumy szerokości 4 cm. Szelki są wszyte w karczek umiejscowiony w tyle spodni w pasie (**szelki koloru czarnego – Zamawiający nie dopuszcza szelek z napisami reklamowymi**).

Spodnie wzmocnione dodatkową warstwą tkaniny zasadniczej w okolicach szwu krokowego oraz siedzenia (krocze, pośladki) w celu podniesienia wytrzymałości ww. obszaru spodni narażonego na przetarcia.



1.3. Opis czapki.

Czapka ma kształt dzokejki. Główka czapki wykonana jest z czterech klinów mniejszych i przedniego klina większego, w którym w górnej jego części wykonana jest zaszewka nadająca kształt główki czapki. W górnej części czapki u styku wszystkich klinów wszyty jest guzik obciążony tkaniną zasadniczą. Klin większy (przedni) usztywniony jest klejonką. Na tym elemencie wykonany jest znak „Państwowej Straży Pożarnej” metodą haftu komputerowego. Daszek usztywniony i przestebnowany trzema stebnówkami. Dół czapki obszyty jest od wewnątrz tkaniną bawełnianą o szerokości 2,5 cm. Z tyłu wszyta jest zapinka do zamknięcia i regulacji obwodu czapki.



1.4. Opis kamizelki z dopinanymi rękawami.

Kamizelka ocieplana wykonana na podszewce koloru czarnego z wewnętrzną kieszenią umieszczoną po lewej stronie. Przód zapinany na zamek błyskawiczny grubocząstkowy dwugłowicowy rozdzielczy, zakryty listwą kryjącą o szerokości $7 \text{ cm} \pm 0,5 \text{ cm}$ zapinaną na rzep. Szyjka wykończona stójką, od wewnątrz naszyta osłona na krtani. Przody jednoczęściowe z dwoma kieszeniami górnymi zamkniętymi patkami zapinanymi na rzep. Lewa i prawa kieszeń posiada mieszek od strony listwy kryjącej zamek. Na lewej górnej kieszeni i tyle kamizelki umieszczony jest napis STRAŻ (wygląd napisu STRAŻ jak w punkcie 6). Na patce lewej kieszeni naszyta jest taśma samoszczepna (po obwodzie i przekątnych) - pod dystynkcję o wymiarach $5 \text{ cm} \times 8 \text{ cm}$, natomiast na przodzie prawym taśma fluorescencyjna w kolorze żółtym o szer. 5 cm. ze srebrnym trójkątem ostrzegawczym. W dolnej części przodów naszyte dwie kieszenie zamknięte patkami zapinanymi na rzep, z kontrafałdami po środku oraz z wlotami górnym i bocznym. Lewa i prawa kieszeń posiada mieszek od strony listwy kryjącej zamek. Tył jednoczęściowy, dłuższy od przodu z zaokrąglonymi krawędziami bocznymi. W dolnej części tyłu w szwach bocznych wszyte są ściągacze obwodu zamykane na taśmę samoszczepną. Nad ściągaczami na całej szerokości tyłu naszyta jest taśma fluorescencyjna w kolorze żółtym o szerokości 5 cm ze srebrnym trójkątem ostrzegawczym. Konstrukcja rękawów dwuczęściowa. Dopinane rękawy mocowane do kamizelki przy pomocy zamków spiralnych rozdzielczych. Na lewym rękawie bluzy naszyta jest taśma samoszczepna do mocowania emblematu PSP, a poniżej druga taśma samoszczepna do mocowania nazwy miejscowości danej jednostki. Sposób naszywania i wymiary identyczne jak określone dla bluzy. Mankiety rękawów posiadają regulację w postaci zapięć na taśmę samoszczepną.

2. Zagadnienia techniczne.

2.1. Parametry techniczne materiałów i surowców.

Tkanina zasadnicza.

Tkanina bawełniana w kolorze czarnym wzmocniona w układzie wątków i osnowy nitkami z włókien poliestrowych (siatka Rib-Stop) rozmieszczonych względem siebie w odległościach ≤ 8 mm. Udział włókien poliestrowych w masie powierzchniowej tkaniny $> 10\%$.

Lp.	Wskaźnik	Jm	Wymagania żądane	Metoda badania
1	Masa powierzchniowa	g/m ²	250 ± 12	PN-EN ISO 3801:1993 metoda 5 (3)
2	Siła maksymalna przy rozciąganiu	N		PN-EN ISO 13934 – 1 : 2002
	osnowa		≥ 1000	
	wątek		≥ 500	
3	Wytrzymałość na rozdzieranie	N		PN-EN- ISO 13937 – 2: 2002
	osnowa		≥ 25	
	wątek		≥ 25	
4	Zmiana wymiarów po V-tym praniu w temp. 60°C	%		PN-EN 25077:1988 (5 x 2A E)
	osnowa		≤ 2,5	
	wątek		≤ 2,5	
5	Zwilżanie powierzchniowe	Stopień	≥ 4	PN-EN 24920 : 1997
6	Oleofobowość	Stopień	≥ 5	PN-EN- ISO 14419
7	Odporność wybarwień na: nie mniej niż	Stopień		
	woda	zmiana barwy	4-5	PN-EN ISO 105 E01:1999
		stopień zabrudzenia bieli	4-5	
	pranie w temp. 60°C	zmiana barwy	4-5	PN ISO 105 CO6:1998 wg C 1 S
		stopień zabrudzenia bieli	4	
	prasowanie na wilgotno	zmiana barwy	4-5	PN-EN ISO 105 - X11:2000
		stopień zabrudzenia bieli	4-5	
	pot	zmiana barwy	5	PN-EN ISO 105 E04:1999
		stopień zabrudzenia bieli	4	
	tarcie suche	stopień zabrudzenia bieli	4	PN-EN ISO 105 X12 : 1999
światło	zmiana barwy	6	PN-ISO 105B02:1997/Apl:2002	
8	Odporność na ścieranie	Liczba suwów	≥ 25000	PN – EN ISO 12947 – 2000
9	Przepuszczalność powietrza	mm/s	≥ 80	PN – EN ISO 9237 : 1988

Elementy składowe wierzchu ubrania winny być o jednakowym odcieniu koloru.

Dopuszcza się inne odcienie elementów wewnętrznych nie widocznych na zewnątrz ubioru:

- w bluzie - obłożenia, odszycie szyjki w tyle,
- w spodniach - listewka prawa, odszycie pasa, odszycie nogawek, wewnętrzne części patek kieszeniowych,
- w czapce - tkaniny bawełnianej od wewnątrz dołu główki czapki.

Dopuszcza się sztukowanie niżej podanych elementów:

- w bluzie - obłożenie można sztukować raz w poprzek,
- w spodniach - odszycie pasa z tkaniny zasadniczej można sztukować raz.

Wszystkie elementy sztukowane przesyć szwem zwykłym na 1,0 cm.

2.2. Pozostałe materiały zasadnicze:

- a) podszewka - tkanina poliestrowa w kolorze czarnym, gramatura 80 ± 15 g/m²,
- b) tkanina bawełniana tzw. „kieszeniówka”,
- c) tkanina bawełniana na wzmocnienia,
- d) włóknina - puszysta kolor biały lub szary, gramatura 120 g/m²,
- e) włóknina - puszysta kolor biały lub szary, gramatura 80 g/m² (rękawy dopinane do ocieplacza).

Dodatki:

- nici 240 dtex x 3 rdzeniowe poliestrowe kolor czarny do szycia montażowego i stebnowania, wyszycia dziurek i mocowania guzików,
- nici czarne do obrzucania,
- nici 240 dtex x 3 poliestrowe żółte,
- płótno z klejem grube kolor biały,
- guma szelkowa kolor czarny szer. 4,0 cm,
- guma kolor czarny szerokość 4 cm (pod stopy w spodniach),
- guma kolor czarny szerokość 5 cm (pas i mankiety w bluzie i kamizelce z dopinanymi rękawami),
- zamek spiralny o szerokości spirali 6,4 mm w kolorze czarnym o dł. 18 cm do rozporka spodni,
- zamek kostkowy o szerokości kostki 8 mm, 1-rozdzielczy czarny do bluzy,
- zamek kostkowy o szerokości kostki 8 mm, 2-rozdzielczy do kamizelki,
- zamek spiralny o szerokości spirali 6,4 mm w kolorze czarnym, rozdzielczy do mocowania dopinanych rękawów w kamizelce,
- sznurek koloru czarnego (na wykonanie wieszaka przy bluzie i kamizelce ocieplanej),
- rzep na rękaw bluzy pod emblemat, oraz do dopinanych rękawów w kamizelce,
- klamerki metalowe,
- taśma samoszczepna szerokość 2,0 cm kolor czarny (na mocowanie nazwy miejscowości),
- taśma samoszczepna szerokość 2,5 cm kolor czarny (na zapięcia patek i kieszeni, listew kryjących, zapinek mankietów rękawów i zapinek tyłu kamizelek ocieplanych),
- taśma samoszczepna szerokość 5,0 cm kolor czarny (na mocowanie dystynkcji),
- klamry plastikowe,
- guzik duży, kolor czarny, plastikowy,
- wszywka firmowa, rozmiarowa, surowcowa, przepis prania i konserwacji,
- worek foliowy,
- taśma odblaskowa trudnopalna dotyczy wyłącznie ubrania wykonanego z tkaniny bawełnianej o ograniczonej palności,
- guzik nabijany do czapki,
- zapinka plastikowa do czapki,
- daszek plastikowy do czapki,
- taśma z bawełny do wykończenia dołu czapki kolor czarny,
- taśma nośna szerokość 4 cm czarna,
- etykieta,
- taśma ostrzegawcza fluorescencyjna w kolorze żółtym o szerokości 5 cm,
- taśma ostrzegawcza odblaskowa w kolorze srebrnym o szerokości 5 cm,
- napisy STRAŻ wykonane na tle fluorescencyjnym w kolorze żółtym.

2.3. Napisy STRAŻ i taśmy ostrzegawcze.

Taśmy ostrzegawcze i napisy STRAŻ - litery w kolorze czarnym wykonane na tkaninie (tle) w kolorze ostrzegawczym fluorescencyjnym żółtym.

1. Napis STRAŻ umieszczany na przodzie bluzy i kamizelki:

- tkanina (tło) fluorescencyjna - 5 cm x 15 cm,
- wysokość liter - 2,5 cm,
- długość całego napisu - 11 cm.

2. Napis STRAŻ umieszczony na tyle bluzy i kamizelki:

- tkanina (tło) fluorescencyjna - 12 cm x 34 cm,
- wysokość liter - 7,7 cm,
- długość całego napisu - 28 cm.

Trójkąt ostrzegawczy - równoramienny o podstawie i wysokości 5 cm, wykonany z taśmy odbłaskowej w kolorze srebrnym.

Taśmy ostrzegawcze i napisy STRAŻ muszą spełniać wymagania normy PN-EN-471.

Taśmy ostrzegawcze i napisy STRAŻ muszą zachować właściwości po 25 cyklach prania w temperaturze 40°C przy praniu całego kompletu ubrania.

3. Warunki wykonania.

3.1. Ściegi maszynowe.

- gęstość ściegów stebnówki 3,5 - 4,5 na 1 cm długości,
- gęstość dziurkarki przy obszywaniu dziurek 15 - 18/1 cm.

3.2. Odległość linii stebnowych.

w bluzie:

- od przyszycia listwy przodu, od wszycia kołnierza, od przyszycia zamka do przodów - 0,7 cm,
- od krawędzi załamania mieszka, naszycia kieszeni górnych, listwa przodu, patki kieszeni górnych, zapinki rękawów, oraz szwy łokciowe, ramieniowe i szwy doszycia karczka w przodzie i tyle stebnować na 2-igłowej stebnówce 0,2 i 0,6 cm,
- ilość wzmocnień - rygli 6 szt.,

w spodniach:

- od krawędzi ściągaczy, listewek rozporka, zaszewek górnych i dolnych, krawędzi szelek - 0,2 cm,
- od górnej krawędzi spodni w pasie:
 - a) pierwsza stebnówka - 0,2 cm,
 - b) druga stebnówka - 6 cm,
- od krawędzi rozporków w dole nogawek - 0,7 cm,
- w górnej krawędzi kieszeni bocznych stebnówka 2-igłowa - 0,2 i 0,6 cm,
- od dołu nogawek:
 - a) pierwsza stebnówka - 0,2 cm,
 - b) druga stebnówka - 0,6 cm,
- otwory kieszeni przednich, patka i kieszeń boczna, miszek kieszeni bocznej stebnować stebnówką dwuigłową 0,2 i 0,6 cm,
- ilość rygli w spodniach - 35,

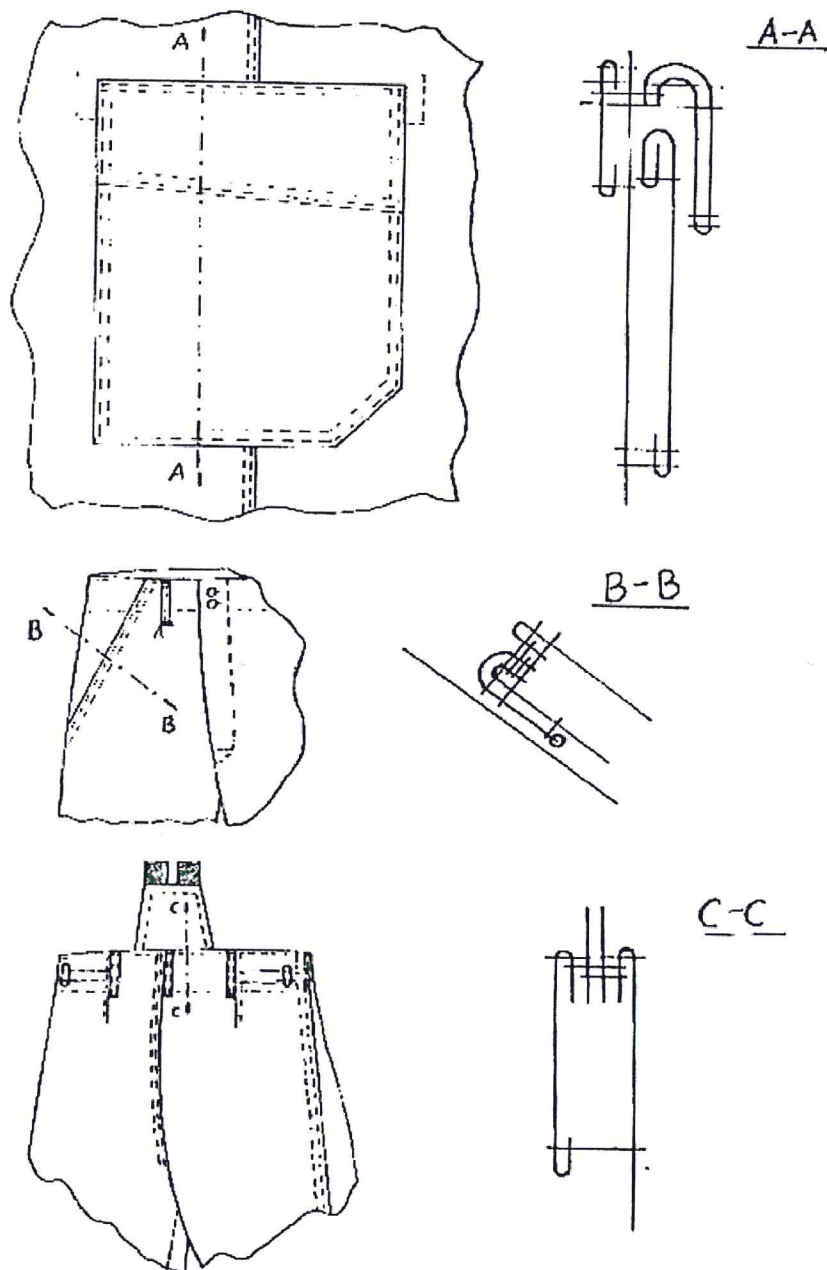
w czapce:

- od linii łączenia klinów - 0,2 cm,
- od krawędzi daszka wykonać trzy stebnówki w odległościach kolejno - 1,0; 1,5; 2,0 cm,
- w kamizelce i w kamizelce z dopinanymi rękawami:
 - krawędzie boków kieszeni górnych i kieszeni dolnych - stebnować na stebnówce dwuigłowej - 0,2 i 0,6 cm,
- od krawędzi listwy przodu, wszycia zamka do przodu, patek i nakładek kieszeni górnych i dolnych, miszków i kontra fałdek kieszeni, zapinek z tyłu, stójki oraz krawędzi pach i dołu stebnować na stebnówce dwuigłowej - 0,2 i 0,6 cm,

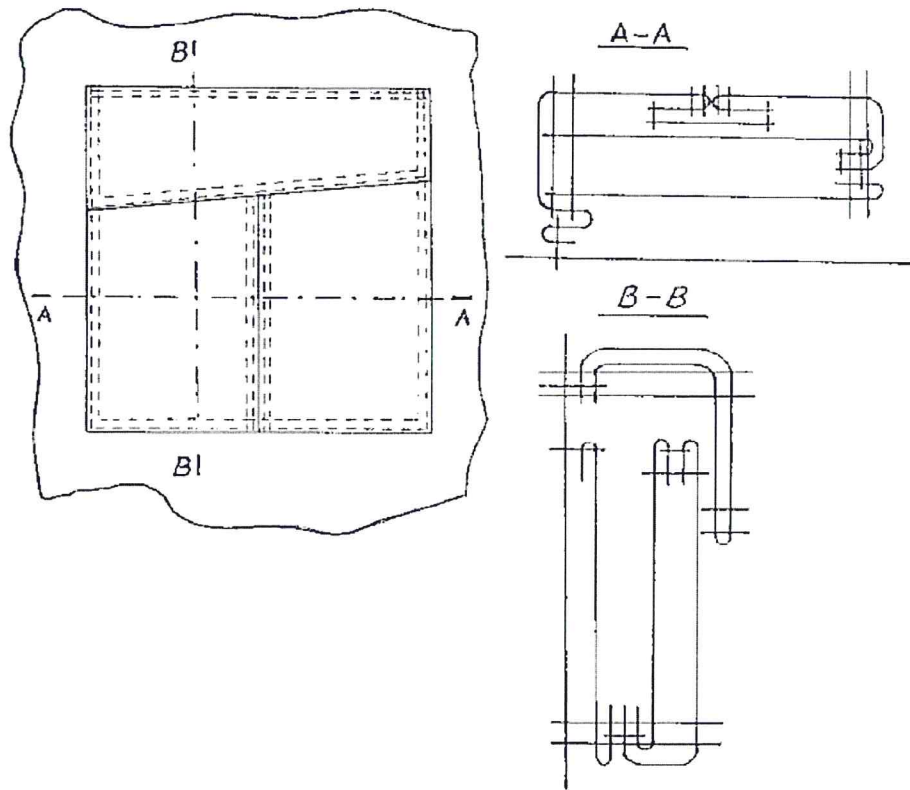
– ilość rygli w kamizelce 12.

Wszelkie odległości linii stebnowych wykonać z tolerancją $\pm 0,1$ cm.

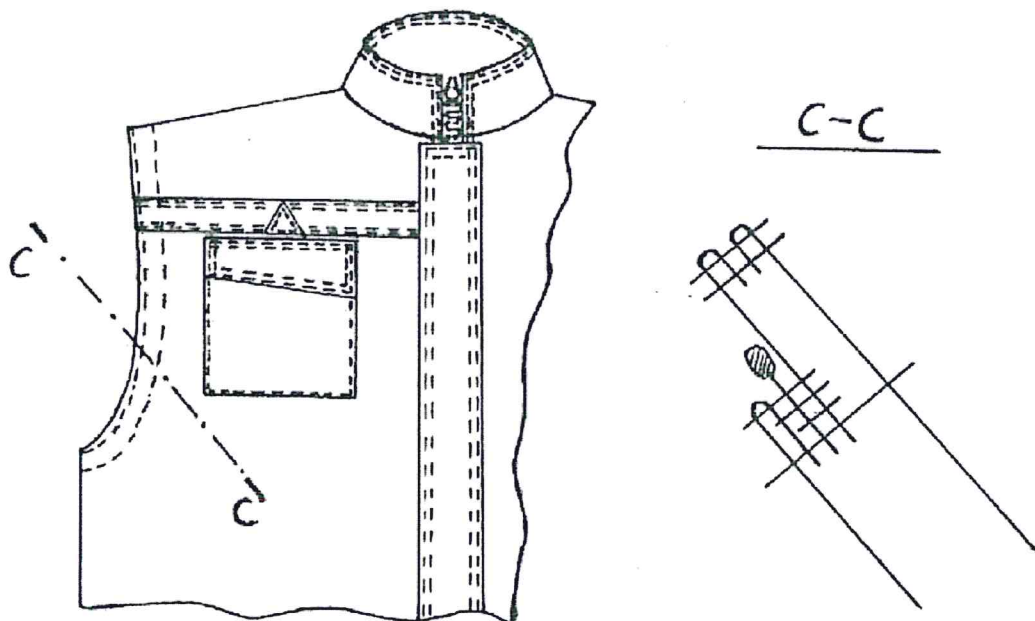
3.3. Sposób wykonania istotnych węzłów konstrukcyjnych w ubraniu.



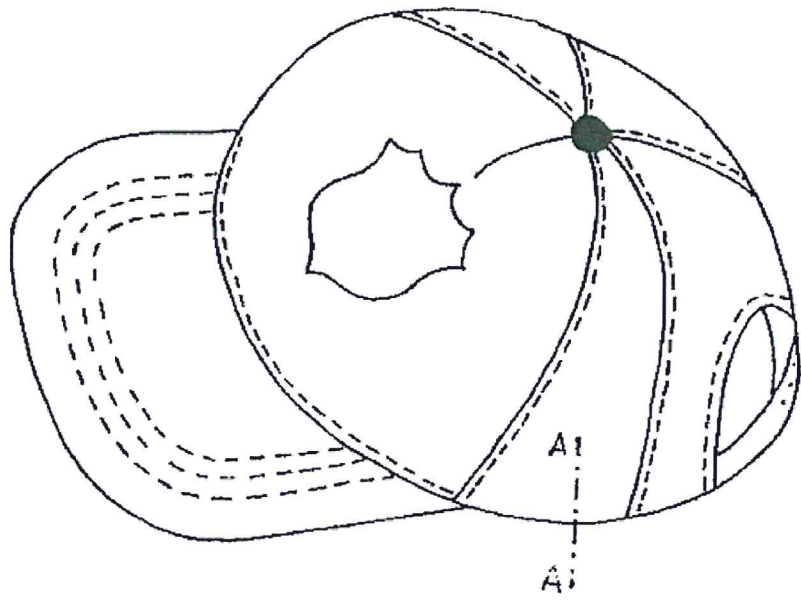
Sposób wykonania istotnych węzłów konstrukcyjnych w spodniach.



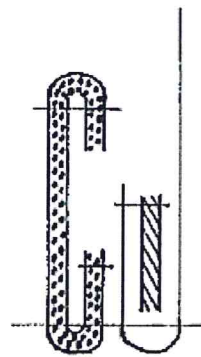
Sposób wykonania istotnych węzłów konstrukcyjnych w kamizelce



Sposób wykonania istotnych węzłów konstrukcyjnych w kamizelce z dopinanymi rękawami.

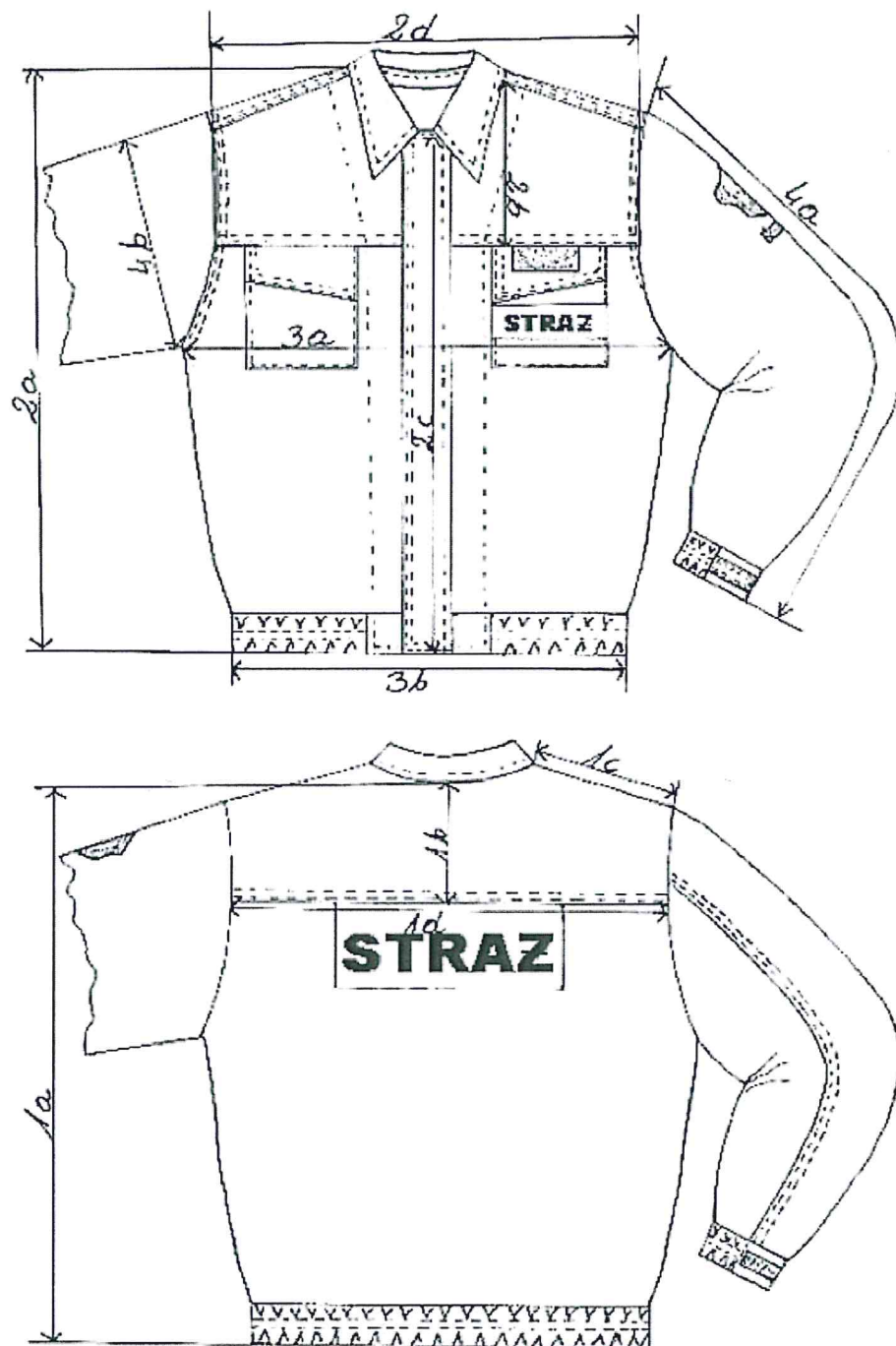


A-A



Sposób wykonania istotnych węzłów konstrukcyjnych w czapce.

4. Tabele rozmiarowzrostów i wymiarów zasadniczych na poszczególne części ubrania.

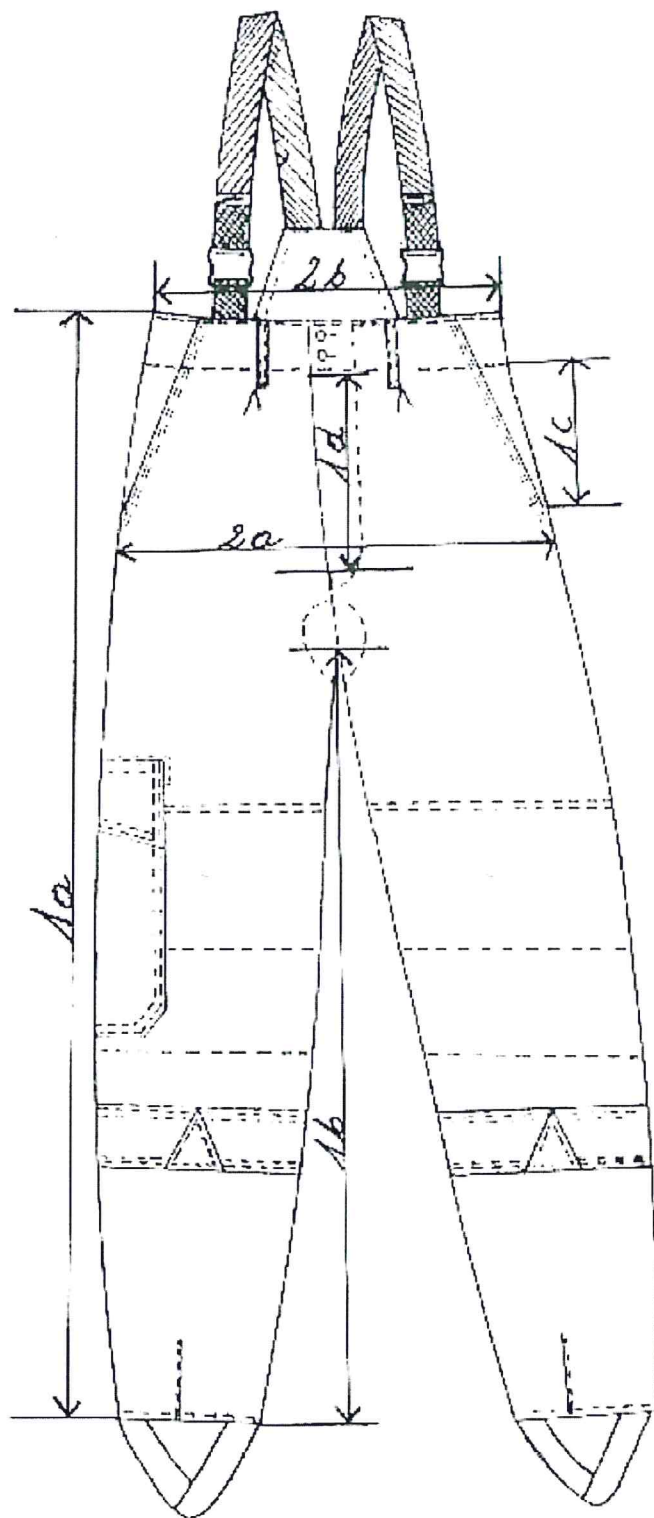


Bluza ubrania koszarowego

Tabela rozmiarowzrostów i wymiarów zasadniczych na bluzę.

Wymiary w cm.

Lp.	Wyszczególnienie wymiarów		Ob. Kl. Piers		92-96				100-104				108-112				116-120				Dopuszcz. Odchylenie w cm +-		
			Wzrost		164-170	176-182	182-188	164-170	176-182	182-188	164-170	176-182	182-188	164-170	176-182	182-188	164-170	176-182	182-188				
1.	TYŁ																						
a)	długość od wszycia kołnierza do dołu (śr. pleców)		64	66.5	69.0	71.5	64.0	66.5	69.0	71.5	64.0	66.5	69.0	71.5	64.0	66.5	69.0	71.5	64.0	66.5	69.0	71.5	2.0
b)	szerokość karczka tyłu mierzona pośrodku		18	18.0	18.0	18.0	18.0	18.0	18.0	18.0	18.0	18.0	18.5	18.5	18.5	18.5	19.0	19.0	19.0	19.0	19.0	19.0	0.5
c)	długość szwu barkowego		18.0	18.0	18.5	18.5	19.0	19.0	19.5	19.5	20.0	20.0	20.5	20.5	21.5	22.0	22.0	22.0	22.0	22.0	22.0	22.0	0.5
d)	szerokość na wysokości karczka		55.0	55.0	55.0	55.0	57.0	57.0	57.0	57.0	57.0	59.0	59.0	59.0	61.0	61.0	61.0	61.0	61.0	61.0	61.0	61.0	1.5
2.	PRZODY																						
a)	długość bluzy od najwyższego do najniższego punktu		65	67.5	70.0	72.5	65.0	67.5	70.0	72.5	65.0	67.5	70.0	72.5	65.0	67.5	70.0	72.5	65.0	67.5	70.0	72.5	2.0
b)	dł. karczka przodu mierzona od tyłu szwu bark. z kołnierzem		22.0	22.0	22.0	22.0	22.0	22.0	22.0	22.0	22.0	23.0	23.0	23.0	24.0	24.0	24.0	24.0	24.0	24.0	24.0	24.0	0.5
c)	długość zamka w przodzie		52.0	55.0	57.0	60.0	52.0	55.0	57.0	60.0	52.0	55.0	57.0	60.0	52.0	55.0	57.0	60.0	52.0	55.0	57.0	60.0	1.0
d)	szerokość na wysokości karczka		56.0	56.0	56.0	56.0	57.0	57.5	57.5	57.5	57.5	57.5	59.0	59.0	60.5	60.5	60.5	60.5	60.5	60.5	60.5	60.5	0.5
3.	OBWODY MIERZONE W POŁOWIE																						
a)	na linii pach		67.5	68.0	68.0	68.5	71.5	71.5	72.0	72.0	75.5	75.5	76.0	76.0	78.5	79.0	79.0	79.5	79.0	79.0	79.5	79.5	2.0
b)	u dołu na rozciągniętej gumie		63.0	63.0	63.0	63.0	66.0	66.0	66.0	66.0	69.0	69.0	69.0	69.0	72.0	72.0	72.0	72.0	72.0	72.0	72.0	72.0	2.0
c)	guma do pasa cięć - mierzona w całości		84.0	84.0	84.0	84.0	88.0	88.0	88.0	88.0	92.0	92.0	92.0	92.0	96.0	96.0	96.0	96.0	96.0	96.0	96.0	96.0	
4.	REKAWY																						
a)	długość od wszycia główki do dolnej krawędzi mankietu		60.0	62.0	64.0	66.0	60.0	62.0	64.0	66.0	60.0	62.0	64.0	66.0	60.0	62.0	64.0	66.0	60.0	62.0	64.0	66.0	1.5
b)	szerokość pod pachą w złożeniu		27.0	27.0	27.0	27.0	29.0	29.0	29.0	29.0	31.0	31.0	31.0	31.0	33.0	33.0	33.0	33.0	33.0	33.0	33.0	33.0	1.0
5.	KOLNIERZ BLUZY																						
a)	szerokość kołnierza środkiem tytu i w przodzie		8.0	8.0	8.0	8.0	8.0	8.0	8.0	8.0	8.0	8.0	9.0	9.0	9.0	9.0	9.0	9.0	9.0	9.0	9.0	9.0	
6.	KIESZENIE GÓRNE																						
a)	długość kieszeni		17	17	17	17	17	17	17	17	17	17	17	17	17	17	17	17	17	17	17	17	
b)	szerokość kieszeni		18	18	18	18	18	18	18	18	18	18	18	18	18	18	18	18	18	18	18	18	
c)	długość patki kieszeniowej		18.5	18.5	18.5	18.5	18.5	18.5	18.5	18.5	18.5	18.5	18.5	18.5	18.5	18.5	18.5	18.5	18.5	18.5	18.5	18.5	
d)	szerokość patki kieszeniowej od linii przodu		7	7	7	7	7	7	7	7	7	7	7	7	7	7	7	7	7	7	7	7	
e)	szerokość patki kieszeniowej od linii pachy		5	5	5	5	5	5	5	5	5	5	5	5	5	5	5	5	5	5	5	5	

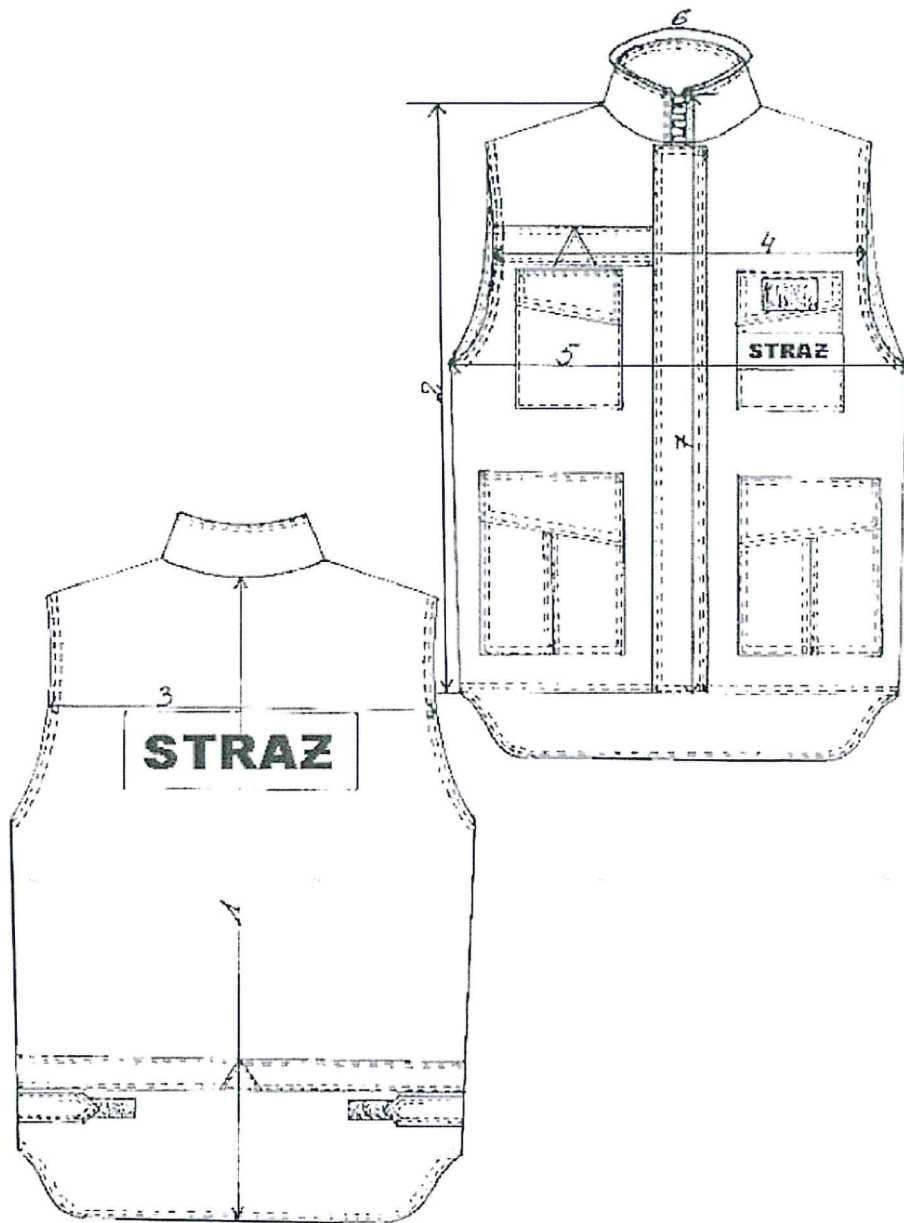


Spodnie ubrania koszarowego

Tabela rozmiarowzrostów i wymiarów zasadniczych na spodnie.

Wymiary w cm.

Lp.	Wyszczególnienie wymiarów	Ob. kl. piersiowej				92-96				100-104				108-112				116-120				Dopuszcz. Odczylenie w cm +-
		164- 170	170- 176	176- 182	182- 188	164- 170	170- 176	176- 182	182- 188	164- 170	170- 176	176- 182	182- 188	164- 170	170- 176	176- 182	182- 188	164- 170	170- 176	176- 182	182- 188	
1. NOGAWKI SPODNI																						
a)	długość po boku od górnej krawędzi do dołu	106	109	112	115	106	109	112	115	106	109	112	115	106	109	112	115	106	109	112	115	2.0
b)	długość po kroku od szwu siedzeniowego do dołu	73	76	79	82	72	75	78	81	72	75	78	81	72	75	78	81	72	75	78	81	1.5
c)	długość otworu kieszeniowego	16	16	16	16	17	17	17	17	17	17	17	17	18	18	18	18	18	18	18	18	0.5
d)	długość zamka	17	17	17	17	17	17	17	17	17	17	17	17	17	17	17	17	17	17	17	17	
2. OBWODY																						
a)	obwód bioder	98 – 102				106- 110				114 – 118				122 – 126				2.0				
b)	obwód pasa	84 – 88				92 – 96				100 – 104				108 – 112				2.0				
3. Kieszeń do spodni – prawa nogawka																						
a)	długość kieszeni	21				21				21				21				21				
b)	szerokość kieszeni	19				19				19				19				19				
c)	długość patki kieszeniowej	19,5				19,5				19,5				19,5				19,5				
d)	szerokość patki kieszeniowej (nogawka przednia)	8				8				8				8				8				
e)	szerokość patki kieszeniowej (nogawka tylna)	6				6				6				6				6				

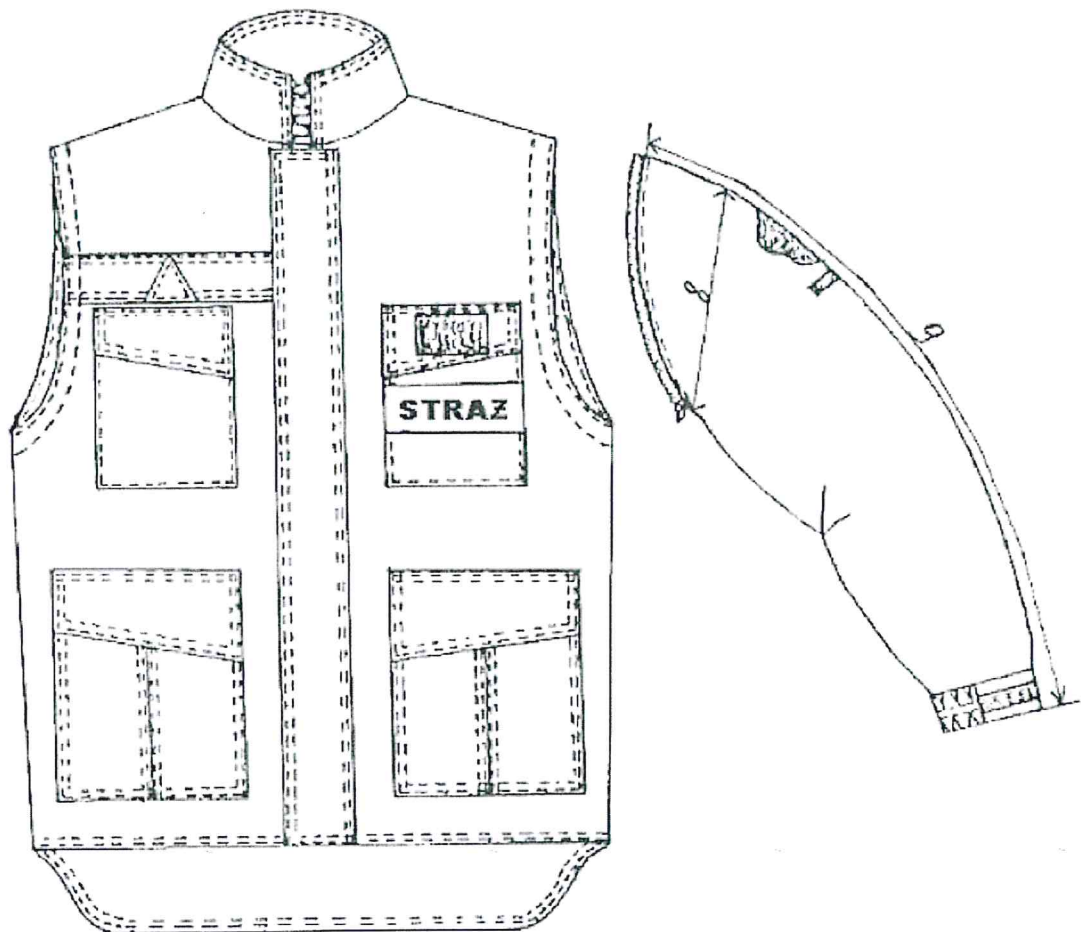


Kamizelka ubrania koszarowego

Tabela rozmiarowzrostów i wymiarów zasadniczych na kamizelkę ocieplaną.

Wymiary w cm.

Lp.	Wyszczególnienie wymiarów	Ob. Kl. Piersiowej						100-104						108-112						116-120						Dopuszcz. Odchylenie w cm + -	
		92-96		100-104		108-112		116-120		124-128		132-136		140-144		148-152		156-160		164-168		172-176					
	Wzrost	164-170	170-176	176-182	182-188	164-170	170-176	176-182	182-188	164-170	170-176	176-182	182-188	164-170	170-176	176-182	182-188	164-170	170-176	176-182	182-188	164-170	170-176	176-182	182-188		
1.	Długość pleców od wszycia kołnierza do dołu	79	82	85	88	79	82	85	88	79	82	85	88	79	82	85	88	79	82	85	88	79	82	85	88	2	
2.	Długość przodu od najwyższego punktu ramienia	70	73	76	79	70	73	76	79	70	73	76	79	70	73	76	79	70	73	76	79	70	73	76	79	2	
3.	Szerokość pleców na wysokości 1/2 pachy	42	42	42	42	45	45	45	45	48	48	48	48	48	48	48	48	50	50	50	50	50	50	50	50	1	
4.	Szerokość przodu	47	47	47	47	49	49	49	49	52	52	52	52	52	52	52	52	55	55	55	55	55	55	55	55	1	
5.	Szerokość pod pachą w połowie	59	59	59	59	63	63	63	63	66,5	66,5	66,5	66,5	66,5	66,5	66,5	66,5	70	70	70	70	70	70	70	70	2	
6.	Długość stojki po linii wszycia	55	55	55	55	57	57	57	57	59	59	59	59	59	59	59	59	61	61	61	61	61	61	61	61	1	
7.	Długość zamka w przodzie	65	65	70	70	65	65	70	70	65	65	70	70	65	65	70	70	65	65	70	70	65	65	70	70	-	
8.	Szerokość stojki środkiem tyłu i w przodzie	9	9	9	9	9	9	9	9	10	10	10	10	10	10	10	10	10	10	10	10	10	10	10	10		
9.	KIESZENIE GÓRNE																										
a)	długość kieszeni	17,0						17,0						17,0						17,0							
b)	szerokość kieszeni	15,0						15,0						15,5						15,5							
c)	długość patki kieszeniowej	15,5						15,5						16,0						16,0							
d)	szerokość patki kieszeniowej od linii przodu	7,0						7,0						7,0						7,0							
e)	szerokość patki kieszeniowej od linii boku	5,0						5,0						5,0						5,0							
10.	KIESZENIE DOLNE																										
a)	długość kieszeni	19,5	19,5	19,5	19,5	19,5	19,5	19,5	19,5	19,5	19,5	19,5	19,5	19,5	19,5	19,5	19,5	21	21	21	21	21	21	21	21	21	
b)	szerokość kieszeni	20,5	20,5	20,5	20,5	20,5	20,5	20,5	20,5	20,5	20,5	20,5	20,5	20,5	20,5	20,5	20,5	22	22	22	22	22	22	22	22	22	
c)	długość patki kieszeniowej	21	21	21	21	21	21	21	21	21	21	21	21	21	21	21	21	22,5	22,5	22,5	22,5	22,5	22,5	22,5	22,5	22,5	
d)	szerokość patki kieszeniowej od linii przodu	7	7	7	7	7	7	7	7	7	7	7	7	7	7	7	7	8	8	8	8	8	8	8	8	8	
e)	szerokość patki kieszeniowej od linii boku	5	5	5	5	5	5	5	5	5	5	5	5	5	5	5	5	6	6	6	6	6	6	6	6	6	



Kamizelka z dopinanymi rękawami ubrania koszarowego

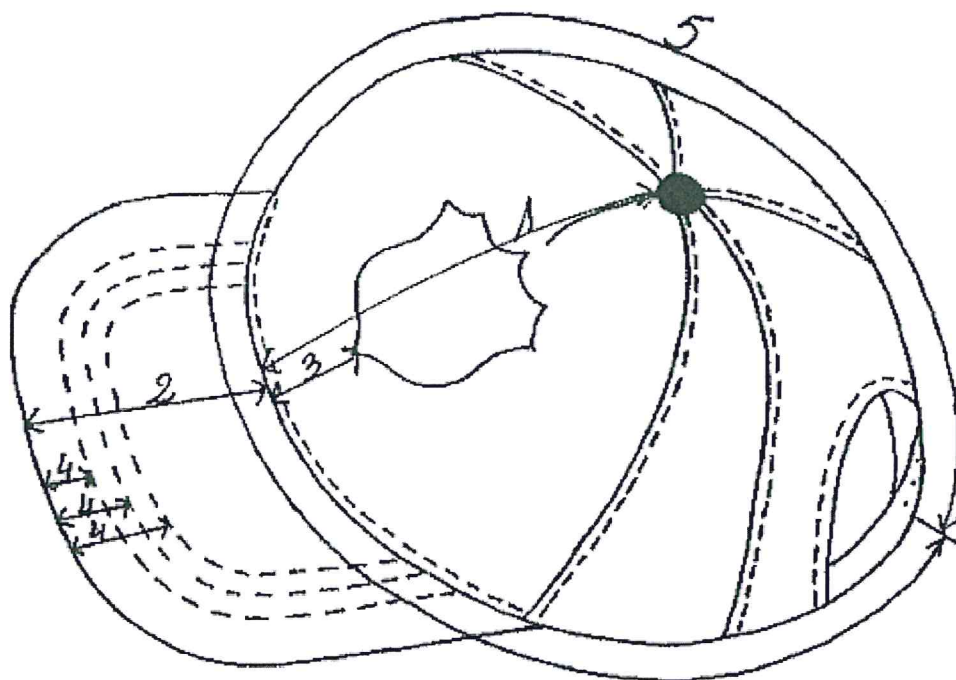
2

Tabela rozmiarowzrostów i wymiarów zasadniczych na kamizelkę ocieplaną z dopinanymi rękawami.

Wymiary w cm.

Lp.	Wyszczególnienie wymiarów	Ob. kl. piersiowej Wzrost	92-96				100-104				108-112				116-120				Dopuszcz. odchylenie w cm ±
			164-170	170-176	176-182	182-188	164-170	170-176	176-182	182-188	164-170	170-176	176-182	182-188	164-170	170-176	176-182	182-188	
1.	Długość pleców od wszycia kołnierza do dołu	79	82	85	88	79	82	85	88	79	82	85	88	79	82	85	88	2	
2.	Długość przodu od najwyższego punktu ramienia	70	73	76	79	70	73	76	79	70	73	76	79	70	73	76	79	2	
3.	Szerokość pleców na wysokości 1/2 pachy	42	42	42	42	42	42	42	42	45	45	45	45	48	48	48	48	1	
4.	Szerokość przodu	47	47	47	47	49	49	49	49	49	52	52	52	55	55	55	55	1	
5.	Szerokość pod pachą w połowie	59	59	59	59	63	63	63	63	66.5	66.5	66.5	66.5	70	70	70	70	2	
6.	Długość stojki po linii wszycia	55	55	55	55	57	57	57	57	59	59	59	59	61	61	61	61	1	
7.	Długość zamka w przodzie	65	65	70	70	65	65	70	70	65	65	70	70	65	65	70	70	-	
8.	Szerokość rękawa pod pachą w złożeniu	27	27	27	27	29	29	29	29	31	31	31	31	33	33	33	33	1.0	
9.	Dług.ręk. od wszycia główki do dolnej kraw.	60	62	64	66	60	62	64	66	60	62	64	66	60	62	64	66	1.5	

Wymiary stojki i kieszeni — jak w kamizelce



Czapka

Tabela wymiarów - czapka dżokejka.

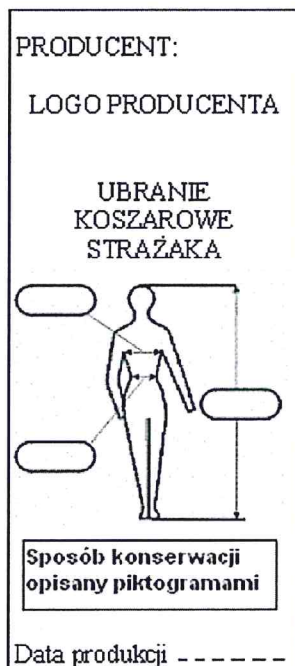
Lp.	Wyszczególnienie wymiarów	Wymiary w cm			Dopuszcz. Odchylenie + -
		T 54	T 56	T 58	
1	Wysokość przodu czapki od wszycia daszka do środka zeszycia główki.	17.0	17.2	17.4	0.5
2	Długość daszka	7.5	7.5	7.5	0.3
3	Odległość znaku „Państwowa Straż Pożarna” od miejsca wszycia daszka	1.0	1.0	1.0	0.3
4	Odległość stebnówek od brzegu daszka:				
	pierwsza	1.0	1.0	1.0	0.2
	druga	1.5	1.5	1.5	0.3
	trzecia	2.0	2.0	2.0	0.4
5	Rozmiar czapki przy całkowicie zapiętej zapince	53.0	55.0	57.0	0.3

5. Znakowanie wyrobu.

Wyrób powinien posiadać etykietę jednostkową zawierającą następujące dane:

- nazwę, adres i znak firmowy producenta,
- nazwę wyrobu,
- symbol i skład surowcowy tkaniny zasadniczej,
- wielkość wyrobu,
- znak stopnia jakości i kontroli odbioru,
- miesiąc i rok produkcji wyrobu,
- oznaczenie sposobu konserwacji według PN-EN-23758:1988.

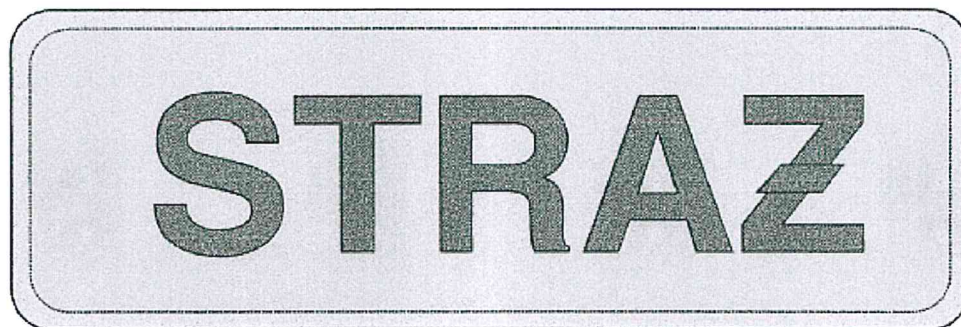
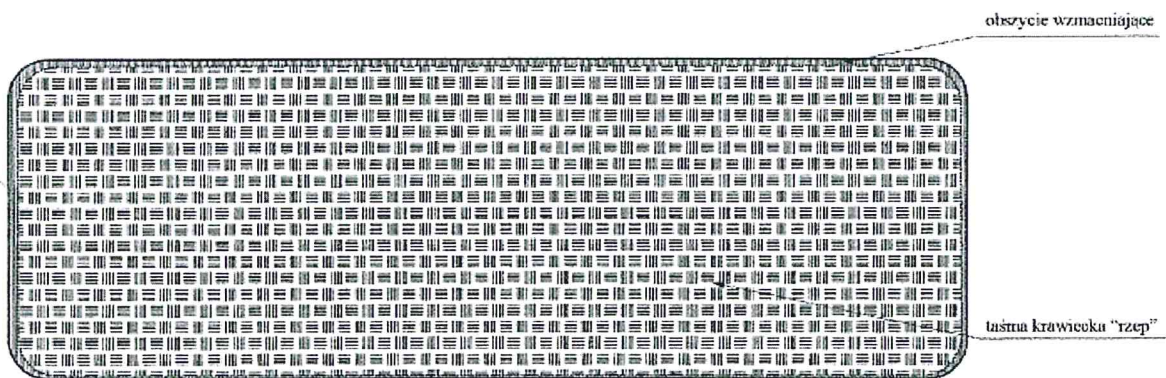
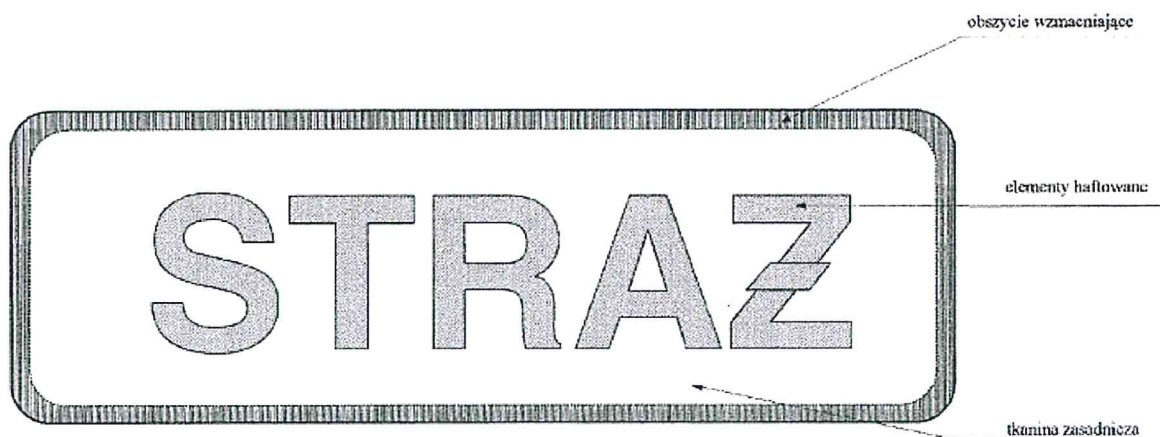
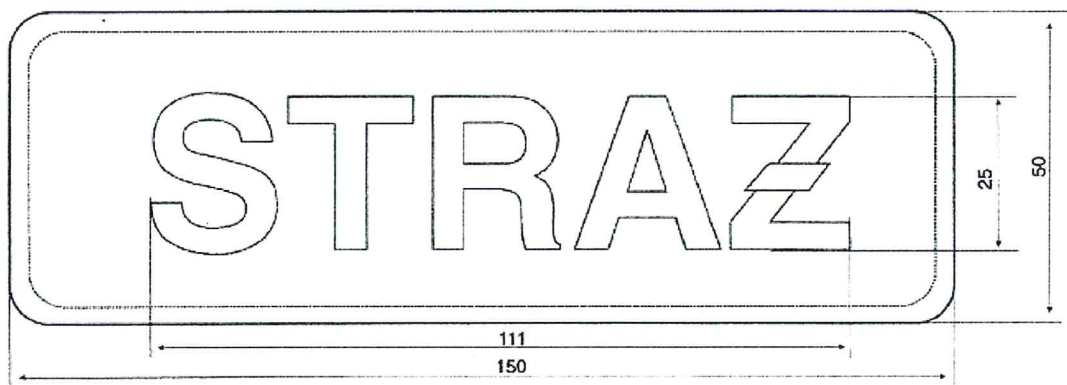
Każdy element ubrania koszarowego z wyłączeniem czapki dżokejki powinien być oznaczony wszywką.



Dodatkowo ubranie koszarowe (spodnie, bluza, kamizelka) powinno posiadać wewnętrzną wszywkę lub wymagane informacje na istniejącej wszywce, zawierające oznaczenie umowy na podstawie której zakup był realizowany wg wzoru: **Umowa nr / 2019P.**

6. Napis STRAŻ.

Wykonany techniką haftu komputerowego lub inną techniką, na tkaninie żółtej fluorescencyjnej, litery w kolorze czarnym.



7. Znaki identyfikacyjne.

Dostarczone ubrania koszarowe (bluzy i kamizelki) powinny zawierać następujące znaki identyfikacyjne:

- emblemat SAPSP Poznań,
- identyfikator miejscowości - Poznań.

Znaki wykonane techniką haftu komputerowego na tkaninie zasadniczej przedmiotu umowy. Mocowane do ubrania taśmą krawiecką „rzep”. Tolerancja błędu wynosi +/- 0,5 mm.

7.1. Emblemat SAPSP Poznań.

Nić elano-bawełniana w technice haftu komputerowego w kolorach: czerwony, złoty, srebrny, niebieski.

Wymiary emblematu: szerokość 86 mm, wysokość 98 mm, obszycie wzmacniające 2 mm.

Wymiary elementów haftowanych: napis SA PSP (czcionka Bahamas Heavy) - szer. 58 mm, wys. 12 mm, logo SAPSP - szer. 70 mm, wys. 54 mm, ratusz - szer. 17, wys. 40 mm.



7.2. Identyfikator miejscowości.

Nić elano-bawełniana w technice haftu komputerowego w kolorze złotym.

Wymiary emblematu: szerokość 86 mm, wysokość 20 mm, obszycie wzmacniające 2 mm.

Wymiary elementów haftowanych: napis POZNAŃ - wys. 8 mm.

8. Wykaz rozmiarów.

L.p.	Symbol	Ilość kpl. bez kamizelki	Ilość kpl. z kamizelką z dopinanymi rękawami
1.	A1	40	25
2.	A2	30	15
3.	A3	15	15
4.	B1	14	15
5.	B2	20	10
6.	B3	25	15
7.	B4	6	5
Razem:		150	100

Zamawiający zastrzega sobie prawo do wymiany rozmiarów do 30% wielkości zamówienia w okresie 12 miesięcy od dnia odbioru.

W przypadku korzystania z prawa opcji rozmiary będą podane w zamówieniu.

II. Koszulka letnia.

Zamówienie podstawowe - 210 szt. koszulek letnich.

Zamówienie w ramach prawa opcji - do 60 szt. koszulek letnich.

1. Opis ogólny.

Koszulka typu T-shirt z krótkim rękawem wykonana z dzianiny bawełnianej w kolorze czarnym. W przodzie koszulki po lewej stronie na wysokości piersi kieszeń z emblematem Państwowej Straży Pożarnej, a na plecach napis STRAZ. Emblematy i napisy wykonane metodą haftu komputerowego. Koszulka wykończona jest pod szyją ściągaczem.

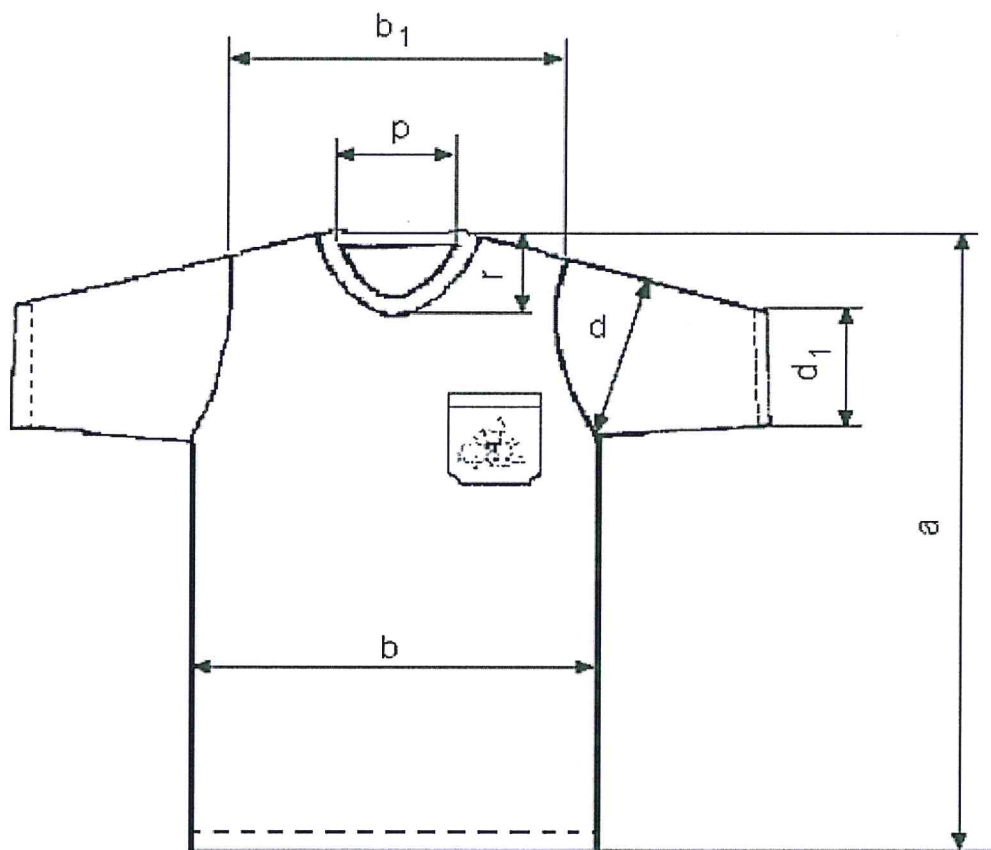


2. Zagadnienia.

2.1. Wymagania dla tkaniny zasadniczej.

Lp.	Nazwa wskaźnika	J.m.	Wartość wskaźnika	Metoda badania	
1.	Skład surowcowy przędzy dzianiny zasadniczej i ściągaczowej	%	bawełna 100	PN-P-04847:1992	
2.	Masa liniowa przędzy: - dzianiny zasadniczej - dzianiny na dodatki	Ttex	18tex (20tex x 1) x 2	PN-P-04653:1997	
3.	Splot dzianiny zasadniczej	-	DPP- dwuprawy podwójny (interlokowy)	PN-ISO 8388:2002	
4.	Liczba rzędków	liczba	135 ± 7	PN-P-04787:1985	
5.	Liczba kolumniek	/dm	119 ± 6		
6.	Masa powierzchniowa dzianiny	g/m ²	201 ± 16%	PN-P-04613:1997	
7.	Zmiana wymiarów po praniu W temp. 60°C, nie więcej niż:	kierunek wzdłużny	10	PN-EN 25077:1998	
		kierunek poprzeczny	7		
8.	Wytrzymałość na przebicie kulką, nie mniej niż:	daN	30	PN-P-04738:1979	
9.	Odporność wybarwień, nie mniej niż:				
9.1.	Światło	zmiana barwy	stop	4	PN-ISO 105B02:1997
9.2.	Pranie (temp. 60°C)	zmiana barwy	stop	4	PN-EN 20105-C03; PN-ISO 105-C03:1997
		zabr. bieli baw.		4	
9.3.	Pot	zmiana barwy	stop	4	PN-EN-ISO 105- E04:1999
		zabr. bieli baw.		4	
9.4.	Tarcie suche	Zabr. bieli baw.	stop	4	PN-EN-ISO 105X12:1999
9.5.	Tarcie mokre	Zabr. bieli baw.	stop	4	

2.2. Sposób wymiarowania.



2.3. Tabela wymiarów.

Nazwa wymiaru	Oznaczenie wymiaru w/g rysunku	Obwód klatki piersiowej				Dopuszczalne odchyłki w [cm]
		4	5	6	7	
		86 - 92	98 - 104	98 - 104	110 - 116	
		Wzrost				
		170	170	185	175	
Długość	a	70	71	77	73	+/- 2
Szerokość na linii piersi	b	43	47	49	54	+/- 2
Szerokość na linii barków	b ₁	37	41	42	47	+/- 1
Długość rękawa	c	22	22	25	23	+/- 1
Szerokość rękawa u góry	d	22	22	23,5	25	+/- 1
Szerokość rękawa u dołu	d ₁	17,5	18,5	19	20,5	+/- 1
Szerokość dekoltu	p	8	9	9,5	10	+/- 1
Głębokość dekoltu z przodu	r	9,5	9,5	11	9,5	+/- 1
Masa rzeczywista w [g]	wilgotność 3,7 %	159	173,5	196	201,3	+/- 8%
Masa handlowa w [g]	wilgotność 8,5 %	166,2	181,4	205	210,5	

Lp.	Nazwa wymiaru, elementu	M	L	XL	XXL	t/w
a	Długość całkowita	71	74	77	80	1,5
b	Szerokość całkowita	52	55	58	61	1,5
c	Długość rękawa	19	20	21	22	0,5
d	Szerokość rękawa	20	21	22	23	0,5
e	Podkrój szyjki	3	4	5	6	0,2
f	Szerokość plisy	3	3	3	3	0,2

2.4. Znakowanie wyrobu.

Wszywka trwale wszyta w wewnętrznej części podkoszulki powinna zawierać:

- nazwę i znak producenta,
- oznaczenie wielkości wyrobu,
- sposób konserwacji.

Dodatkowo koszulka letnia powinna posiadać wewnętrzną wszywkę lub wymagane informacje na istniejącej wszywce, zawierające oznaczenie umowy na podstawie której zakup był realizowany wg wzoru: **Umowa nr / 2019P.**

2.5. Wymagania dla emblematu PSP i napisu STRAZ.

2.5.1. Emblemat PSP.

Wykonany wg wzoru:



2.5.2. Napis STRAZ wykonany wg wzoru o wymiarach: długość: 28,30 cm x wysokość: 6,46 cm.

STRAZ

2.5.3. Wykaz materiałów stosowanych do haftu:

1. Nici:

- nici poliestrowe,

kol. granatowy	0966
kol. czerwony	1839
kol. biały	1801
kol. czarny	1800
kol. stare złoto	1791
kol. szary	1918
kol. brązowy	4360 /dmc/

- nitka spodnia - bawełniana – biała.

2. Materiały stabilizujące:

- hydrofolia Solvy,
- fizelina.

3. Wykaz rozmiarów.

L.p.	Rozmiar	Ilość szt.
1.	S	4
2.	M	26
3.	L	110
4.	XL	60
5.	XXL	10
Razem:		210

Zamawiający zastrzega sobie prawo do wymiany rozmiarów do 30% wielkości zamówienia w okresie 12 miesięcy od dnia odbioru.

W przypadku korzystania z prawa opcji rozmiary będą podane w zamówieniu.

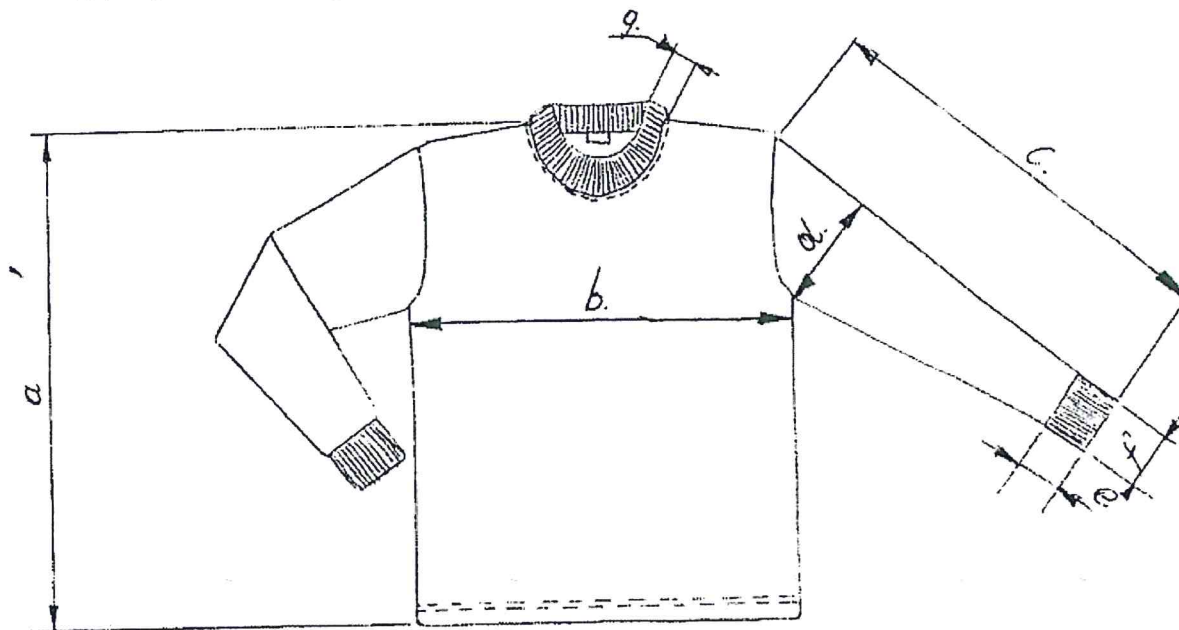
III. Koszulka zimowa.

Zamówienie podstawowe – 220 szt. Koszulek zimowych.

Zamówienie w ramach prawa opcji – do 60 szt. Koszulek zimowych.

5. Opis ogólny.

Koszulka zimowa wykonana jest z dzianiny bawełnianej w kolorze czarnym. Wykończenie pod szyją i rękawów – ściągaczem. Dół koszulki podwinięty i podszyty.



2. Zagadnienia techniczne.

2.1. Wymagania dla tkaniny zasadniczej.

Lp.	Nazwa wskaźnika	J.m.	Wartość wskaźnika	Metoda badania	
1.	Skład surowcowy przędzy dzianiny zasadniczej i ściągaczowej	%	bawełna 100	PN-P-04847:1992	
2.	Masa liniowa przędzy: - dzianiny zasadniczej - dzianiny na dodatki	Ttex	18tex (20tex x 1) x 2	PN-P-04653:1997	
3.	Splot dzianiny zasadniczej	-	DPP- dwuprawy podwójny (interlokowy)	PN-ISO 8388:2002	
4.	Liczba rzędków	liczba	135 ± 7	PN-P-04787:1985	
5.	Liczba kolumnenek	/dm	119 ± 6		
6.	Masa powierzchniowa dzianiny	g/m ²	201 ± 16%	PN-P-04613:1997	
7.	Zmiana wymiarów po praniu w temp. 60°C, nie więcej niż:	kierunek wzdużny	10	PN-EN 25077:1998	
		kierunek poprzeczny	7		
8.	Wytrzymałość na przebicie kulka, nie mniej niż:	daN	30	PN-P-04738:1979	
9.	Odporność wybarwień, nie mniej niż:				
	Światło	zmiana barwy	stop	4	PN-ISO 105B02:1997
	Pranie (temp. 60°C)	zmiana barwy	stop	4	PN-EN 20105-C03; PN-ISO 105-C03:1997
		zabr. bieli baw.		4	
	Pot	zmiana barwy	stop	4	PN-EN-ISO 105- E04:1999
		zabr. bieli baw.		4	
	Tarcie suche	Zabr. bieli baw.	stop	4	PN-EN-ISO
	Tarcie mokre	Zabr. bieli baw	stop	4	105X12:1999

2.2. Dzianina typu ściągaczowego bawełna 98,3% + lycra 1,7%.

2.3. Tabela wymiarów.

	Nazwa wyrobu	M	L	XL	XXL	t/w
a	Długość	70	73	77	81	2
b	Szerokość na linii pachy	50	52	56	60	1
c	Długość rękawa	63,5	55	56,5	58	0,5
d	Szerokość rękawa na linii pachy	21	22	24	26	0,5
e	Długość mankietu	6,5	6,5	6,5	6,5	0,5
f	Szerokość mankietu	8	9	10	10	0,5
g	Szerokość plisy	3	3	3	3	0,2

2.4. Znakowanie wyrobu.

Wszywka trwale wszyta w wewnętrznej części podkoszulki powinna zawierać:

- nazwę i znak producenta,
- oznaczenie wielkości wyrobu,
- sposób konserwacji.

Dodatkowo koszulka zimowa powinna posiadać wewnętrzną wszywkę lub wymagane informacje na istniejącej wszywce, zawierające oznaczenie umowy na podstawie której zakup był realizowany wg wzoru: **Umowa nr / 2019P.**

3. Wykaz rozmiarów.

L.p.	Rozmiar	Ilość szt.
1.	S	4
2.	M	26
3.	L	120
4.	XL	60
5.	XXL	10
Razem:		220

Zamawiający zastrzega sobie prawo do wymiany rozmiarów do 30% wielkości zamówienia w okresie 12 miesięcy od dnia odbioru.

W przypadku korzystania z prawa opcji rozmiary będą podane w zamówieniu.